

Induktive Sensoren



Anwendungen in der Spezial-Sensorik Sonderanfertigungen der Schlüter Gruppe

Die Schlüter Gruppe ist führend in Sachen Spezial-Sensorik. So können bei allen Schlüter Sensoren z.B. Formen, Materialien oder Kabellängen individuell modifiziert werden. Egal ob hohe Temperaturen in Industrieöfen oder extreme Witterungsbedingungen in Hochgeschwindigkeitszügen oder auf Passstrassen – Schlüter Sensoren leisten auch unter extremen Bedingungen gute Arbeit und sind jeder Herausforderung gewachsen.

Verkehrstechnik

Die automatische Kuppelungsabdeckung der Zugklappe wird mit Zylinderschaltern gesteuert. Diese müssen auch bei starken Vibrationen sowie bei Schmutz, Kälte, Hitze, Dreck und Schnee sicher und zuverlässig funktionieren.



Walzwerke

Unter extremsten Umgebungstemperaturen sowie bei Wasserdampf, Staub und Schmutz prüfen induktive Sensoren, ob das Walzgut richtig positioniert ist, damit der nächste Fertigungsschritt stattfinden kann.



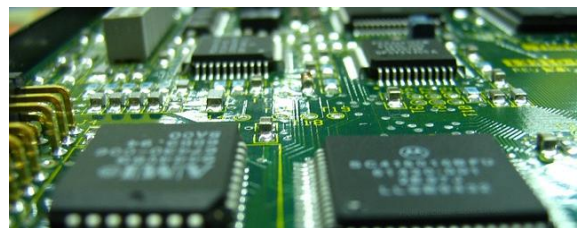
Lebensmittelindustrie

Sensoren prüfen im laufenden Prozess in Abfüllanlagen, ob z.B. eine Flasche, Becher oder Deckel vorhanden ist. Die Sensoren müssen extreme Anforderungen erfüllen und z.B. Reinigungslaugen, hohen Temperaturen, Dämpfen etc. trotzen.



Halbleiterindustrie

Beim Chipbonden müssen kapazitive Sensoren Golddrähte erkennen, mit denen die Nacktchips des Wafers auf einer Grundplatte befestigt werden. Die Sensoren müssen extremst präzise arbeiten, damit minimalste Bauteile platziert und befestigt werden können.



Übersicht Sensorik

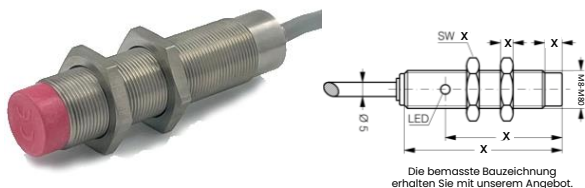
Spezial-Sensorik der Schlüter Gruppe

Alle Sensoren von Schlüter eignen sich insbesondere für Umgebungen, in denen herkömmliche Sensoren nicht einsetzbar sind. Schlüter Sensoren sind seit Jahrzehnten bewährt, haben eine exzellente Qualität sowie hohe Standzeiten. Kapazitive Sensoren sind als Anwesenheits-Sensoren genauso geeignet wie als Füllstands-Sensoren oder zur Positionserkennung.

Gerne erarbeiten wir **Spezialanfertigungen nach Kundenanforderung** für alle Schlüter Sensoren und Glasfaseroptiken, **auch in kleineren Stückzahlen**.

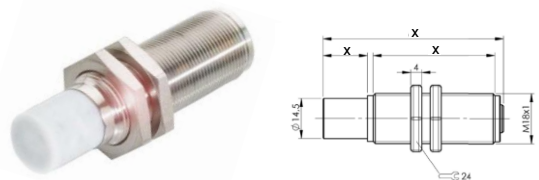
Induktive Sensoren

- Je nach Bauweise bis zu +250 °C
- PNP oder NPN, Öffner oder Schliesser
- Druckfeste Versionen



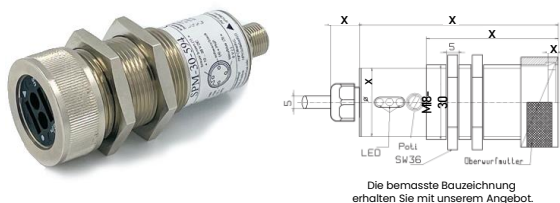
Kapazitive Sensoren

- Je nach Bauweise bis zu +250 °C
- Sub-Miniatursensoren ab Ø4 mm
- Analogsensoren
- IP 69k Schutzart



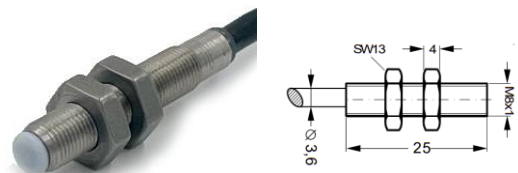
Lichtschranken

- Je nach Bauweise bis zu +1.000 °C
- Hohe Reichweiten bis zu > 100 m
- Schnelle Versionen bis 5 kHz
- Glasfaseroptiken und Kunststoff-Lichtleiter auch für Sensoren anderer Hersteller



Magnetfeldschalter

- Je nach Bauweise bis zu +110 °C
- T-Nut und M8
- Chemisch resistente Versionen
- Dicht gegen Strahlwasser und Flugschnee



Anwendungen, Features und Funktionen	Seite 5
Subminiaturensensoren induktiv	
Serie SIM-33..... Ø3 mm	Sn = 0,6 mm..... Seite 6
Serie SIM-34..... M4	Sn = 0,6 mm..... Seite 6
Serie SIM-44..... Ø4 mm	Sn = 0,8 mm..... Seite 6
Serie SIM-45..... M5	Sn = 0,8 mm..... Seite 7
Serie SIM-455..... 5 x 5 mm	Sn = 0,8 mm..... Seite 7
Serie SIM-46..... Ø6,5 mm	Sn = 1,5 mm..... Seite 7
Serie SIMZ-46..... Ø6,5 mm	Sn = 1,5 mm..... Seite 7
Serie SIM-48..... M8	Sn = 1,5 mm..... Seite 8
Hochleistungssensoren induktiv mit erhöhtem Schaltabstand	
Serie SIM-56..... Ø6,5 mm	Sn = 3 mm..... Seite 8
Serie SIM-58..... M8	Sn = 3 mm bündig/6 mm nb..... Seite 9
Serie SIM-588..... 8 x 8 mm	Sn = 3 mm bündig..... Seite 9
Serie SIM-512..... M12	Sn = 6 mm bündig/10 mm nb..... Seite 10
Serie SIM-518..... M18	Sn = 12 mm bündig/20 mm nb..... Seite 11
Serie SIM-530..... M30	Sn = 22 mm bündig/40 mm nb..... Seite 12
Subminiaturensensoren induktiv druckfest bis 20 bar/Hochleistungssensoren hochdruckfest bis 500 bar	
Serie SIMD-44..... Ø4 mm	20 Bar..... Sn = 0,6 mm..... Seite 14
Serie SIMD-45..... M5	20 Bar..... Sn = 0,6 mm..... Seite 14
Serie SIMD-46..... Ø6 mm	20 Bar..... Sn = 2,5 mm..... Seite 14
Serie SIHPM-12..... M12	500 Bar..... Sn = 1,5 mm..... Seite 15
Serie SIHPM-14..... M14	500 Bar..... Sn = 3 mm..... Seite 15
Standardsensoren induktiv	
Serie SIM-66..... Ø6,5 mm	Sn = 1,5 mm..... Seite 16
Serie SIM-68..... M8	Sn = 1,5 mm..... Seite 16
Serie SIM-688..... 8 x 8 mm	Sn = 1,5 mm..... Seite 17
Serie SIM-626..... Ø6,5 mm	Sn = 2 mm..... Seite 18
Serie SIM-628..... M8	Sn = 2 mm..... Seite 18
Serie SIM-6288..... 8 x 8 mm	Sn = 2 mm..... Seite 18
Serie SIM-612..... M12	Sn = 2 mm bündig/4 mm nb..... Seite 19
Serie SIM-6212..... M12	Sn = 4 mm bündig..... Seite 21
Serie SIM-618..... M18	Sn = 5 mm bündig/8 mm nb..... Seite 22
Serie SIM-6218..... M18	Sn = 8 mm bündig..... Seite 23
Serie SIM-630..... M30	Sn = 10 mm bündig/15 mm nb..... Seite 24
Serie SIK-640..... 40 x 40 x 120.....	Sn = 15 mm bündig/34 mm nb..... Seite 26
Serie SIK-660..... 60 x 77 x 41.....	Sn = 50 mm nicht bündig..... Seite 26
Serie SIK-680..... 80 x 100 x 41.....	Sn = 65 mm nicht bündig..... Seite 26
Hochleistungssensoren induktiv für hohen Temperaturbereich	
Serie SIHTM-98..... M8	-25 - +140 °C..... Sn = 2 mm bündig..... Seite 27
Serie SIHTM-912..... M12	-25 - +180 °C..... Sn = 3 mm bündig/4 mm nb..... Seite 28
Serie SIHTM-918..... M18	-40 - +180 °C..... Sn = 5 mm bündig/8 mm nb..... Seite 29
Serie SIHTM-930..... M30	-40 - +180 °C..... Sn = 10 mm bündig/15 mm nb..... Seite 30
Serie SIHTM-950..... M50	-25 - +180 °C..... Sn = 20 mm bündig..... Seite 31
Serie SIHTM-980..... M80	-25 - +160 °C..... Sn = 50 mm nb..... Seite 31
Hochleistungssensoren induktiv für extrem hohen Temperaturbereich	
Serie SIHTM-912..... M12	-25 - +220 °C..... Sn = 2 mm bündig..... Seite 32
Serie SIHTM-918..... M18	-40 - +230 °C..... Sn = 5 mm bündig..... Seite 32
Serie SIHTM-930..... M30	-40 - +230 °C..... Sn = 10 mm bündig..... Seite 33
Serie SIHTM-950..... M50	-25 - +230 °C..... Sn = 20 mm bündig..... Seite 33
Sensoren induktiv im Vollmetallgehäuse (Durchblicker)	
Serie SIS-712..... M12	Sn = 6 mm bündig/10 mm nb..... Seite 34
Serie SIS-718..... M18	Sn = 10 mm bündig/20 mm nb..... Seite 34
Serie SIS-730..... M30	Sn = 20 mm bündig/40 mm nb..... Seite 35
Analogensensoren induktiv	
Serie SIM-512..... M12	Sn = 0...6 mm, bündig..... Seite 37
Serie SIM-518..... M18	Sn = 0...10 mm, bündig..... Seite 37
Serie SIM-530..... M30	Sn = 0...20 mm, bündig..... Seite 38
Anfrageblatt spezielle Sensoren induktiv	Seite 39
Technische Daten	Seite 40
Kabelkupplungen	Seite 41
Sensoren-Tester/Verstärker/Netzgeräte	Seite 42
Zubehör	Seite 43
Wissenswertes	Seite 44

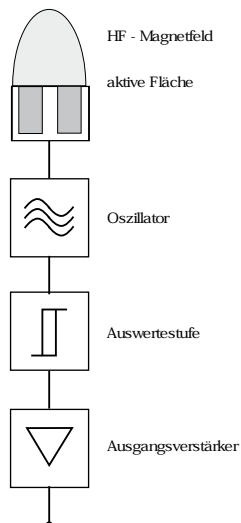


Anwendungen

Induktive Sensoren sind berührungs- und kontaktlose Schalter. Daher enthalten Sie keine Teile, die mechanisch verschleissen können. Durch ihre Arbeitsweise sind sie außerdem sehr unempfindlich gegenüber Umwelteinflüssen. Ihr bevorzugtes Einsatzgebiet ist dort, wo hohe Anforderungen im Bezug auf Zuverlässigkeit, Schaltungsgenauigkeit, Schalthäufigkeit, Lebensdauer, Betätigungsgeschwindigkeit, Schaltfrequenz u.s.w. gestellt werden. Sie reagieren nur auf metallische Teile, was in vielen Fällen vorteilhaft ist (Sie sind dadurch z.B. unempfindlich gegenüber Verschmutzung!). Durch ihre einfache Funktionsweise sind sie meistens auch die wirtschaftlichsten Positionsschalt

Features und Funktionen

Im Sensor wird ein Magnetfeld mit einer hohen Frequenz erzeugt. Dieses tritt an der Schaltfläche aus dem Sensor aus. Wird ein metallischer Gegenstand in dieses Feld geführt, so entzieht er diesem Energie. Dieser Energieabfluss wird von der eingebauten Elektronik erkannt und ausgewertet. Ferromagnetische Metalle (Eisen, Nickel, Kobalt) absorbieren die meiste Energie, weshalb bei ihnen die Schaltabstände auch am höchsten sind.



Typ SIM-3...

Diese Miniatur-Sensoren helfen Ihnen bei Platzproblemen! Sie haben einen Durchmesser von nur 3 mm und sind 22 mm lang und beinhalten alles, was zu einem kompletten induktiven Sensor gehört, auch LED und Kurzschlußschutz!

Typ SIM-4...

Diese Baureihe stellt den Standard in den kleinen Baugrößen dar. Sie sind klein, aber dennoch elektrisch genauso robust wie die großen.

Typ SIM-5...

Diese Sensoren befinden sich in einem zylindrischen Gehäuse nach EN 50008, weichen aber von dieser Norm dadurch ab, daß sie den 2 1/2 bis 3 fachen Schaltabstand von Standard-sensoren erreichen. Dadurch können sie in Anwendungen eingesetzt werden, die früher für induktive Näherungsschalter nicht mehr denkbar waren.

Typ SIM-6...

Diese Serie beinhaltet zylindrische Bauformen nach EN 50008 sowie quaderförmige Bauformen nach IEC in AC- und DC-Ausführungen mit Norm-Schaltabständen.

Typ SIM-62...

Die Geräte der Serie SIM 62 wurden aus der Serie SIM 6 weiterentwickelt. Sie verfügen zusätzlich zu den bestehenden Eigenschaften über einen höheren Schaltabstand. Zur Zeit sind die Baugrößen 6,5 mm glatt und M8 im Programm.

Spezielle Sensoren Typ SIHTM, SIV, SIHTV; SIHPM u.s.w.

Diese speziellen Geräte lassen sich teilweise dort einsetzen, wo herkömmliche induktive Sensoren nicht mehr funktionieren würden, z.B. bei Temperaturen bis +250° C, Druck bis +800 Bar und benötigten Schutzarten bis IP 68.

Analoge induktive Sensoren

Mit 6 - 20 mm Schaltabstand stellen diese nicht linearen Sensoren eine günstige Alternative zu anderen Wegmesssystemen dar.

Zubehör

Das Zubehör ergänzt das Programm und rundet es ab. Es bietet möglichst viel Funktionalität auf geringstem Raum.

Qualität

Alle induktiven Sensoren werden unter Beachtung strengster Qualitätsstandards hergestellt. Es werden ausschliesslich Ausgangsprodukte von Herstellern verwendet, die ebenfalls höchsten Qualitätsanforderungen genügen und welche die rigorose Eingangsprüfung bestanden haben. In den darauf folgenden Fertigungsschritten sind immer wieder Zwischenprüfungen eingebaut, die gewährleisten, dass die Qualität des fertigen Produktes kein Zufall ist. Zudem ist der gesamte Fertigungsablauf durch den Einsatz modernster EDV lückenlos dokumentiert. Vor der Verpackung der fertigen Produkte erfolgt eine umfassende Prüfung auf hochentwickelten Prüfautomaten. Alle wichtigen Parameter werden geprüft, dokumentiert und statistisch ausgewertet. Ein Großteil der Sensoren wird nach dem Qualitätssicherungssystem ISO 9002 gefertigt.

Sonderausführungen

Zusätzlich zu den in diesem Katalog aufgeführten Typen ist eine Anzahl von Sonderausführungen erhältlich, insbesondere andere Kabellängen, andere Kabeltypen (z.B. mit ölbeständiger, hochflexibler PUR - Isolation), andere Gehäusematerialien (z.B. Edelstahl), Gehäuseabmessungen, Schaltabstände u.s.w.. Um Ihnen eine Anfrage über Sondertypen so leicht wie möglich zu machen, haben wir auf der Seite 39 ein Anfrageblatt für spezielle induktive Sensoren eingefügt.



Schaltabstand [mm]	0,6	0,6	0,6	0,6
Abmessungen [mm]	Ø 3x22	Ø 3x22	M4x0,5x22	M4x0,5x22
Einbauart	bündig	bündig	bündig	bündig
Gehäusematerial	V2A	V2A	Messing vernickelt	Messing vernickelt
Schaltfrequenz max. [Hz]	5.000/10.000*	5.000/10.000*	5.000/10.000*	5.000/10.000*
Schutzart (EN 60529)	IP 67	IP 67	IP 67	IP 67
Kurz- Überlastschutz	ja / nein*	ja / nein*	ja / nein*	ja / nein*
LED-Anzeige	ja / nein*	ja / nein*	ja / nein*	ja / nein*
Tabelle-Nr. (siehe Seite 40)	2/1*	2/1*	2/1*	2/1*
Anschlusskabel	3/2*x0,055 mm ² PUR 2m / Typ 0	3/2*x0,055 mm ² PUR 150mm / Typ 0	3/2*x0,055 mm ² PUR 2m / Typ 0	3/2*x0,055 mm ² PUR 150mm / Typ 0
Kupplung (siehe Seite 41)	-	Typ A bis F	-	Typ A bis F
NPN-Schließer	SIM-33-51	SIM-33-11	SIM-34-51	SIM-34-11
NPN-Öffner	SIM-33-55	SIM-33-15	SIM-34-55	SIM-34-15
PNP-Schließer	SIM-33-52	SIM-33-12	SIM-34-52	SIM-34-12
PNP-Öffner	SIM-33-56	SIM-33-16	SIM-34-56	SIM-34-16
NAMUR*	SIM-33-25	SIM-33-35	SIM-34-25	SIM-34-35

Schaltabstand / Maße [mm]	0,8	0,8	0,8
Abmessungen [mm]	Ø 4x10	Ø 4x25	Ø 4x19/38
Einbauart	bündig	bündig	bündig
Schaltfrequenz max. [Hz]	10.000	5.000/10.000*	5.000/10.000*
Schutzart (EN 60529)	IP 67	IP 67	IP 67
Gehäusematerial	V2A	V2A	Messing vernickelt
Kurz- Überlastschutz	nein	ja / nein*	ja / nein*
LED-Anzeige	nein	ja / nein*	ja / nein*
Tabelle-Nr. (siehe Seite 40)	1	2/1*	2/1*
Anschlusskabel	2x LI0,14 mm ² PVC 2m / Typ 0	3/2*x0,14 mm ² PVC 2m / Typ 1	-
Kupplung (siehe Seite 41)	-	-	Typ A bis F
NPN-Schließer	-	SIM-44-01	SIM-44-11
NPN-Öffner	-	SIM-44-05	SIM-44-15
PNP-Schließer	-	SIM-44-02	SIM-44-12
PNP-Öffner	-	SIM-44-06	SIM-44-16
NAMUR*	SIM-44-20	SIM-44-21	SIM-44-31



Schaltabstand [mm]	1,5	1,5
Abmessungen [mm]	M8x1x16	M8x1x17/29
Einbauart	bündig	bündig
Schaltfrequenz max. [Hz]	5.000/10.000*	5.000/10.000*
Schutzart (EN 60529)	IP 67	IP 67
Gehäusematerial	Messing vernickelt	Messing vernickelt
Kurz- Überlastschutz	ja / nein*	ja / nein*
LED-Anzeige	ja / nein*	ja / nein*
Tabelle-Nr. (siehe Seite 40)	2/1*	2/1*
Anschlusskabel	3/2*x0,14 mm² PVC 2 m/Typ 1	-
Kupplung (siehe Seite 41)	-	Typ A bis F
NPN-Schließer	SIM-48-01	SIM-48-11
NPN-Öffner	SIM-48-05	SIM-48-15
PNP-Schließer	SIM-48-02	SIM-48-12
PNP-Öffner	SIM-48-06	SIM-48-16
NAMUR*	SIM-48-21	SIM-48-31

Schaltabstand [mm]	3	3	3
Abmessungen [mm]	Ø 6,5x45	Ø 6,5x60	Ø 6,5x66
Einbauart	bündig	bündig	bündig
Schaltfrequenz max. [Hz]	1.000	1.000	1.000
Schutzart (EN 60529)	IP 67	IP 67	IP 67
Gehäusematerial	Messing vernickelt	Messing vernickelt	Messing vernickelt
Kurz- Überlastschutz	ja	ja	ja
LED-Anzeige	ja	ja	ja
Tabelle-Nr. (siehe Seite 40)	2	2	2
Anschlusskabel	3x0,14 mm² PVC 2 m/Typ 1	-	-
Kupplung (siehe Seite 41)	-	Typ A bis F	-
NPN-Schließer	SIM-56-01	SIM-56-11	SIM-56-41
NPN-Öffner	SIM-56-05	SIM-56-15	SIM-56-45
PNP-Schließer	SIM-56-02	SIM-56-12	SIM-56-42
PNP-Öffner	SIM-56-06	SIM-56-16	SIM-56-46



Schaltabstand [mm]	3	6	3	6
Abmessungen [mm]	M8x1x45		M8x1x60	
Einbauart	bündig	nicht bündig	nicht bündig	nicht bündig
Schaltfrequenz max. [Hz]	1.000	500	1.000	500
Schutzart (EN 60529)	IP 67	IP 67	IP 67	IP 67
Gehäusematerial	Messing vernickelt	Messing vernickelt	Messing vernickelt	Messing vernickelt
Kurz- Überlastschutz	ja	ja	ja	ja
LED-Anzeige	ja	ja	ja	ja
Tabelle-Nr. (siehe Seite 40)	2	2	2	2
Anschlußkabel	3x0,14 mm ² PVC 2m / Typ 1	3x0,14 mm ² PVC 2m / Typ 1	-	-
Kupplung (siehe Seite 41)	-	-	Typ A bis F	Typ A bis F
NPN-Schließer	SIM-58-01	SIM-58-03	SIM-58-11	SIM-58-13
NPN-Öffner	SIM-58-05	SIM-58-07	SIM-58-15	SIM-58-17
PNP-Schließer	SIM-58-02	SIM-58-04	SIM-58-12	SIM-58-14
PNP-Öffner	SIM-58-06	SIM-58-08	SIM-58-16	SIM-58-18

Schaltabstand [mm]	3	6	3	3
Abmessungen [mm]	M8x44x66		□ 8x8x35	□ 8x8x45
Einbauart	bündig	nicht bündig	bündig	bündig
Schaltfrequenz max. [Hz]	1.000	500	1.000	500
Schutzart (EN 60529)	IP 67	IP 67	IP 67	IP 67
Gehäusematerial	Messing vernickelt	Messing vernickelt	Messing vernickelt	Messing vernickelt
Kurz- Überlastschutz	ja	ja	ja	ja
LED-Anzeige	ja	ja	ja	ja
Tabelle-Nr. (siehe Seite 40)	2	2	2	2
Anschlußkabel	-	-	3x0,14 mm ² PVC 2m / Typ 1	-
Kupplung (siehe Seite 41)	Schließer Typ G-T, Öffner M-T	Schließer Typ G-T, Öffner M-T	-	Typ A bis F
NPN-Schließer	SIM-58-41	SIM-58-43	SIM-588-01	SIM-588-11
NPN-Öffner	SIM-58-45	SIM-58-47	SIM-588-05	SIM-588-15
PNP-Schließer	SIM-58-42	SIM-58-44	SIM-588-02	SIM-588-12
PNP-Öffner	SIM-58-46	SIM-58-48	SIM-588-06	SIM-588-16



Schaltabstand [mm]	6	10	6	10
Abmessungen [mm]	M12x1x50		M12x1x35	
Einbauart	bündig	nicht bündig	bündig	nicht bündig
Schaltfrequenz max. [Hz]	800	400	800	400
Schutzart (EN 60529)	IP 67	IP 67	IP 67	IP 67
Gehäusematerial	Messing vernickelt	Messing vernickelt	Messing vernickelt	Messing vernickelt
Kurz- Überlastschutz	ja	ja / nein	ja	ja / nein
LED-Anzeige	ja	ja / nein	ja	ja / nein
Tabelle-Nr. (siehe Seite 40)	2	2	2	2
Anschlußkabel	3x0,34 mm ² PVC 2 m / Typ 8	3x0,34 mm ² PVC 2 m / Typ 8	3x0,34 mm ² PVC 2 m / Typ 8	3x0,34 mm ² PVC 2 m / Typ 8
Kupplung (siehe Seite 41)	-	-	-	-
NPN-Schließer	SIM-512-01	SIM-512-03	SIM-512-01-L35	SIM-512-03-L35
NPN-Öffner	SIM-512-05	SIM-512-07	-	-
PNP-Schließer	SIM-512-02	SIM-512-04	SIM-512-02-L35	SIM-512-04-L35
PNP-Öffner	SIM-512-06	SIM-512-08	-	-

Schaltabstand [mm]	6	10	6	10
Abmessungen [mm]	M12x1x60		M12x1x45	
Einbauart	bündig	nicht bündig	bündig	nicht bündig
Schaltfrequenz max. [Hz]	800	400	800	400
Schutzart (EN 60529)	IP 67	IP 67	IP 67	IP 67
Gehäusematerial	V2A	V2A	Messing vernickelt	Messing vernickelt
Kurz- Überlastschutz	ja	ja / nein	ja	ja / nein
LED-Anzeige	ja	ja / nein	ja	ja / nein
Tabelle-Nr. (siehe Seite 40)	2	2	2	2
Anschlußkabel	-	-	-	-
Kupplung (siehe Seite 41)	Schließer Typ G-T, Öffner M-T	Schließer Typ G-T, Öffner M-T	Schließer Typ G-T, Öffner M-T	Schließer Typ G-T, Öffner M-T
NPN-Schließer	SIM-512-41	SIM-512-43	SIM-512-41-L45	SIM-512-43-L45
NPN-Öffner	SIM-512-45	SIM-512-47	-	-
PNP-Schließer	SIM-512-42	SIM-512-44	SIM-512-42-L45	SIM-512-44-L45
PNP-Öffner	SIM-512-46	SIM-512-48	-	-



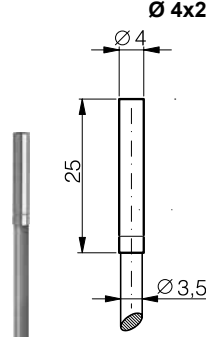
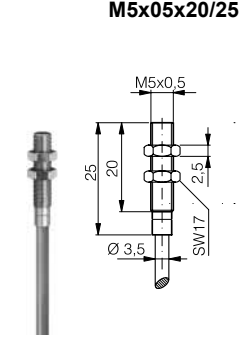
Schaltabstand [mm]	12	20	12	20
Abmessungen [mm]	M18x1x50	M18x1x50	M18x1x35	M18x1x35
Einbauart	bündig	nicht bündig	bündig	nicht bündig
Schaltfrequenz max. [Hz]	500	200	500	200
Schutzart (EN 60529)	IP 67	IP 67	IP 67	IP 67
Gehäusematerial	Messing vernickelt	Messing vernickelt	Messing vernickelt	Messing vernickelt
Kurz- Überlastschutz	ja	ja	ja	ja
LED-Anzeige	ja	ja	ja	ja
Tabelle-Nr. (siehe Seite 40)	2	2	2	2
Anschlußkabel	3x0,34 mm ² PVC 2 m/Typ 8	3x0,34 mm ² PVC 2 m/Typ 8	3x0,34 mm ² PVC 2 m/Typ 8	3x0,34 mm ² PVC 2 m/Typ 8
Kupplung (siehe Seite 41)	-	-	-	-
NPN-Schließer	SIM-518-01	SIM-518-03	SIM-518-01-L35	SIM-518-03-L35
NPN-Öffner	SIM-518-05	SIM-518-07	-	-
PNP-Schließer	SIM-518-02	SIM-518-04	SIM-518-02-L35	SIM-518-04-L35
PNP-Öffner	SIM-518-06	SIM-518-08	-	-

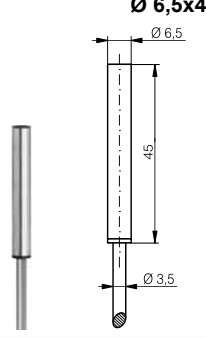
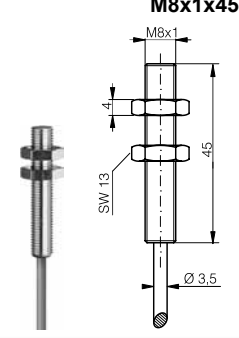
Schaltabstand [mm]	12	20	12	20
Abmessungen [mm]	M18x1x63,5	M18x1x63,5	M18x1x48,5	M18x1x48,5
Einbauart	bündig	nicht bündig	bündig	nicht bündig
Schaltfrequenz max. [Hz]	500	200	500	200
Schutzart (EN 60529)	IP 67	IP 67	IP 67	IP 67
Gehäusematerial	Messing vernickelt	Messing vernickelt	Messing vernickelt	Messing vernickelt
Kurz- Überlastschutz	ja	ja	ja	ja
LED-Anzeige	ja	ja	ja	ja
Tabelle-Nr. (siehe Seite 40)	2	2	2	2
Anschlußkabel	-	-	-	-
Kupplung (siehe Seite 41)	Schließer Typ G-T, Öffner M-T	Schließer Typ G-T, Öffner M-T	Schließer Typ G-T, Öffner M-T	Schließer Typ G-T, Öffner M-T
NPN-Schließer	SIM-518-41	SIM-518-43	SIM-518-41-L49	SIM-518-43-L49
NPN-Öffner	SIM-518-45	SIM-518-47	-	-
PNP-Schließer	SIM-518-42	SIM-518-44	SIM-518-42-L49	SIM-518-44-L49
PNP-Öffner	SIM-518-46	SIM-518-48	-	-



Schaltabstand [mm]	22	40	22	40
Abmessungen [mm]	M30x1,5x60	M30x1,5x60	M30x1,5x35	M30x1,5x35
Einbauart	bündig	nicht bündig	bündig	nicht bündig
Schaltfrequenz max. [Hz]	300	100	300	100
Schutzart (EN 60529)	IP 67	IP 67	IP 67	IP 67
Gehäusematerial	Messing vernickelt	Messing vernickelt	Messing vernickelt	Messing vernickelt
Kurz- Überlastschutz	ja	ja	ja	ja
LED-Anzeige	ja	ja	ja	ja
Tabelle-Nr. (siehe Seite 40)	2	2	2	2
Anschlußkabel	3x0,34 mm ² PVC 2 m / Typ 8	3x0,34 mm ² PVC 2 m / Typ 8	3x0,34 mm ² PVC 2 m / Typ 8	3x0,34 mm ² PVC 2 m / Typ 8
Kupplung (siehe Seite 41)	-	-	-	-
NPN-Schließer	SIM-530-01	SIM-530-03	SIM-530-01-L35	SIM-530-03-L35
NPN-Öffner	SIM-530-05	SIM-530-07	-	-
PNP-Schließer	SIM-530-02	SIM-530-04	SIM-530-02-L35	SIM-530-04-L35
PNP-Öffner	SIM-530-06	SIM-530-08	-	-



Schaltabstand [mm]	1	1
Druckfestigkeit bis [bar]	20	20
Abmessungen [mm]	Ø 4x25	M5x05x20/25
		
Einbauart	bündig	bündig
Schaltfrequenz max. [Hz]	5.000	5.000
Schutzart (EN 60529)	IP 68	IP 68
Gehäusematerial	V2A	V2A
Gehäusematerial Frontseite	Al ₂ O ₃ -Keramik	Al ₂ O ₃ -Keramik
Kurz- Überlastschutz	ja	ja
LED-Anzeige	nein	nein
Tabelle-Nr. (siehe Seite 40)	2	2
Anschlusskabel	3 x 0,055 mm ² PUR 2 m / Typ 0	3 x 0,055 mm ² PUR 2 m / Typ 0
Kupplung (siehe Seite 41)	-	Typ A bis F
NPN-Schließer	SIMD-44-51	SIMD-45-51
NPN-Öffner	-	-
PNP-Schließer	SIMD-44-52	SIMD-45-52
PNP-Öffner	-	-

Schaltabstand [mm]	3	3
Abmessungen [mm]	Ø 6,5x45	M8x1x45
		
Einbauart	bündig	bündig
Schaltfrequenz max. [Hz]	1.000	1.000
Schutzart (EN 60529)	IP 68	IP 68
Gehäusematerial	V2A	V2A
Gehäusematerial Frontseite	Al ₂ O ₃ -Keramik	Al ₂ O ₃ -Keramik
Kurz- Überlastschutz	ja	ja
LED-Anzeige	nein	nein
Tabelle-Nr. (siehe Seite 40)	2	2
Anschlusskabel	3 x 0,055 mm ² PUR 2 m / Typ 0	3 x 0,055 mm ² PUR 2 m / Typ 0
Kupplung (siehe Seite 41)	-	Typ A bis F
NPN-Schließer	SIMD-46-51	SIMD-48-51
NPN-Öffner	-	-
PNP-Schließer	SIMD-46-52	SIMD-48-52
PNP-Öffner	-	-



Schaltabstand [mm]	1,5	1,5	1,5	1,5
Druckfestigkeit bis [bar]	500	500	500	500
Abmessungen [mm]	M12x1x56	M12x1x69	M12x1x78	M12x1x93
Einbauart	bündig	bündig	bündig	bündig
Schaltfrequenz max. [Hz]	1.000	1.000	1.000	1.000
Schutzart (EN 60529)	IP 68	IP 68	IP 68	IP 68
Gehäusematerial	V2A	V2A	Messing vernickelt	Messing vernickelt
Gehäusematerial Frontseite	Al ₂ O ₃ -Keramik	Al ₂ O ₃ -Keramik	Al ₂ O ₃ -Keramik	Al ₂ O ₃ -Keramik
Kurz- Überlastschutz	ja / nein*	ja / nein*	ja / nein*	ja / nein*
LED-Anzeige	ja / nein*	ja / nein*	ja / nein*	ja / nein*
Tabelle-Nr. (siehe Seite 40)	3	3	3	3
Anschlusskabel	-	-	-	-
Kupplung (siehe Seite 41)	G, H, I, J, K, L	G, H, I, J, K, L	G, H, I, J, K, L	G, H, I, J, K, L
NPN-Schließer	SIHPM-12-41-L56	SIHPM-12-41-L69	SIHPM-12-41-L77	SIHPM-12-41-L93
NPN-Öffner	-	-	-	-
PNP-Schließer	SIHPM-12-42-L56	SIHPM-12-42-L69	SIHPM-12-42-L77	SIHPM-12-42-L93
PNP-Öffner	-	-	-	-

Schaltabstand [mm]	1,5	3	3
Druckfestigkeit bis [bar]	500	500	500
Abmessungen [mm]	M12x1x138	M14x1,5x56,3	M14x1,5x65
Einbauart	bündig	bündig	bündig
Schaltfrequenz max. [Hz]	1.000	500	500
Schutzart (EN 60529)	IP 68	IP 68	IP 68
Gehäusematerial	V2A	V2A	V2A
Gehäusematerial Frontseite	Al ₂ O ₃ -Keramik	Al ₂ O ₃ -Keramik	Al ₂ O ₃ -Keramik
Kurz- Überlastschutz	ja	ja	ja
LED-Anzeige	nein	nein	nein
Tabelle-Nr. (siehe Seite 40)	3	3	3
Anschlusskabel	-	3x0,055mm ² PUR 2m/Typ 0	-
Kupplung (siehe Seite 41)	G, H, I, J, K, L	-	G, H, I, J, K, L
NPN-Schließer	SIHPM-12-41-L138	SIHPM-14-51	SIHPM-14-41
NPN-Öffner	-	-	-
PNP-Schließer	SIHPM-12-42-L138	SIHPM-14-52	SIHPM-14-42
PNP-Öffner	-	-	-



Schaltabstand [mm]	1,5	1,5	1,5
Abmessungen [mm]	Ø 6,5x35	Ø 6,5x45	Ø 6,5x45
Einbauart	bündig	bündig	bündig
Schaltfrequenz max. [Hz]	1.000	1.000	1.000
Schutzart (EN 60529)	IP 67	IP 67	IP 67
Gehäusematerial	V2A	V2A	V2A
Kurz- Überlastschutz	ja	ja	ja
LED-Anzeige	ja	ja	ja
Tabelle-Nr. (siehe Seite 40)	3	3	3
Anschlußkabel	3x0,25mm² PVC 2m/Typ 3	–	–
Kupplung (siehe Seite 41)	–	Typ A bis F	Schließer Typ G-T, Öffner M-T
NPN-Schließer	SIM-66-01	SIM-66-11	SIM-66-41
NPN-Öffner	SIM-66-05	SIM-66-15	SIM-66-45
PNP-Schließer	SIM-66-02	SIM-66-12	SIM-66-42
PNP-Öffner	SIM-66-06	SIM-66-16	SIM-66-46

Schaltabstand [mm]	1,5	2,5	1,5	2,5
Abmessungen [mm]	M8x1x35	M8x1x35	M8x1x45	M8x1x45
Einbauart	bündig	nicht bündig	bündig	nicht bündig
Schaltfrequenz max. [Hz]	1.000	500	1.000	500
Schutzart (EN 60529)	IP 67	IP 67	IP 67	IP 67
Gehäusematerial	Messing vernickelt	Messing vernickelt	Messing vernickelt	Messing vernickelt
Kurz- Überlastschutz	ja	ja	ja	ja
LED-Anzeige	ja	ja	ja	ja
Tabelle-Nr. (siehe Seite 40)	3	3	3	3
Anschlußkabel	3x0,25mm² PVC 2m/Typ 3	3x0,25mm² PVC 2m/Typ 3	–	–
Kupplung (siehe Seite 41)	–	–	Typ A bis F	Typ A bis F
NPN-Schließer	SIM-68-01	SIM-68-03	SIM-68-11	SIM-68-13
NPN-Öffner	SIM-68-05	SIM-68-07	SIM-68-15	SIM-68-17
PNP-Schließer	SIM-68-02	SIM-68-04	SIM-68-12	SIM-68-14
PNP-Öffner	SIM-68-06	SIM-68-08	SIM-68-16	SIM-68-18



Schaltabstand [mm]	1,5	2,5	1,5	1,5
Abmessungen [mm]	M8x1x45	M8x1x45	□ 8x8x35	□ 8x8x50
Einbauart	bündig	bündig	nicht bündig	bündig
Schaltfrequenz max. [Hz]	1.000	500	1.000	1.000
Schutzart (EN 60529)	IP 67	IP 67	IP 67	IP 67
Gehäusematerial	Messing vernickelt	Messing vernickelt	Messing vernickelt	Messing vernickelt
Kurz- Überlastschutz	ja	ja	ja	ja
LED-Anzeige	ja	ja	ja	ja
Tabelle-Nr. (siehe Seite 40)	3	3	3	3
Anschlußkabel	-	-	3x 0,25 mm² PVC 2 m / Typ 3	-
Kupplung (siehe Seite 41)	Schließer Typ G-T, Öffner M-T	Schließer Typ G-T, Öffner M-T	-	Typ A bis F
NPN-Schließer	SIM-68-41	SIM-68-43	SIM-688-01	SIM-688-11
NPN-Öffner	SIM-68-45	SIM-68-47	SIM-688-05	SIM-688-15
PNP-Schließer	SIM-68-42	SIM-68-44	SIM-688-02	SIM-688-12
PNP-Öffner	SIM-68-46	SIM-68-48	SIM-688-06	SIM-688-16

Schaltabstand [mm]	2	2	2
Abmessungen [mm]	Ø 6,5x35	Ø 6,5x45	Ø 6,5x45
Einbauart	bündig	bündig	bündig
Schaltfrequenz max. [Hz]	1.000	1.000	1.000
Schutzart (EN 60529)	IP 67	IP 67	IP 67
Gehäusematerial	V2A	V2A	Messing vernickelt
Kurz- Überlastschutz	ja	ja	ja
LED-Anzeige	ja	ja	ja
Tabelle-Nr. (siehe Seite 40)	3	3	3
Anschlußkabel	3x 0,25 mm² PVC 2 m / Typ 3	-	-
Kupplung (siehe Seite 41)	-	Typ A bis F	Schließer Typ G-T, Öffner M-T
NPN-Schließer	SIM-626-01	SIM-626-11	SIM-626-41
NPN-Öffner	SIM-626-05	SIM-626-15	SIM-626-45
PNP-Schließer	SIM-626-02	SIM-626-12	SIM-626-42
PNP-Öffner	SIM-626-06	SIM-626-16	SIM-626-46



Schaltabstand [mm]	2	2	2
Abmessungen [mm]	M8x1x35	M8x1x45	M8x1x45
Einbauart	bündig	bündig	bündig
Schaltfrequenz max. [Hz]	1.000	1.000	1.000
Schutzart (EN 60529)	IP 67	IP 67	IP 67
Gehäusematerial	Messing vernickelt	Messing vernickelt	Messing vernickelt
Kurz- Überlastschutz	ja	ja	ja
LED-Anzeige	ja	ja	ja
Tabelle-Nr. (siehe Seite 40)	3	3	3
Anschlußkabel	3x0,25 mm² PVC 2 m / Typ 3	-	-
Kupplung (siehe Seite 41)	-	Typ A bis F	Schließer Typ G-T, Öffner M-T
NPN-Schließer	SIM-628-01	SIM-628-11	SIM-628-41
NPN-Öffner	SIM-628-05	SIM-628-15	SIM-628-45
PNP-Schließer	SIM-628-02	SIM-628-12	SIM-628-42
PNP-Öffner	SIM-628-06	SIM-628-16	SIM-628-46

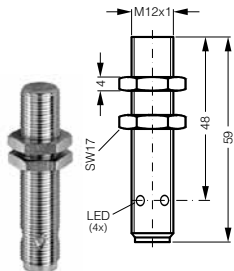
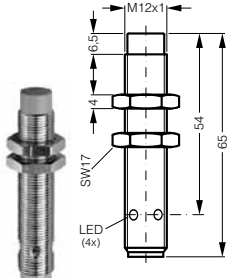
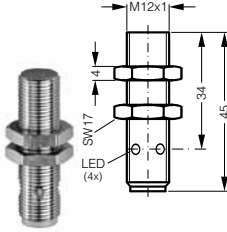
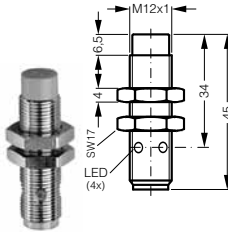
Schaltabstand [mm]	2	2
Abmessungen [mm]	8x8x40	8x8x50
Einbauart	bündig	bündig
Schaltfrequenz max. [Hz]	1.000	1.000
Schutzart (EN 60529)	IP 67	IP 67
Gehäusematerial	Messing vernickelt	Messing vernickelt
Kurz- Überlastschutz	ja	ja
LED-Anzeige	ja	ja
Tabelle-Nr. (siehe Seite 40)	3	3
Anschlußkabel	3x0,25 mm² PVC 2 m / Typ 1	-
Kupplung (siehe Seite 41)	-	Typ A bis F
NPN-Schließer	SIM-6288-01	SIM-6288-11
NPN-Öffner	SIM-6288-05	SIM-6288-15
PNP-Schließer	SIM-6288-02	SIM-6288-12
PNP-Öffner	SIM-6288-06	SIM-6288-16

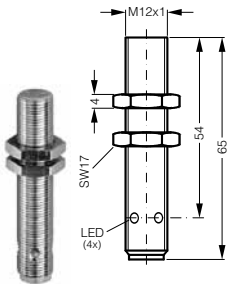
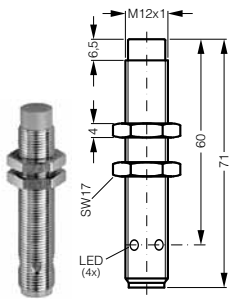


Schaltabstand [mm]	2	4	2	4
Abmessungen [mm]	M12x1x50		M12x1x56	
Einbauart	bündig	nicht bündig	bündig	nicht bündig
Schaltfrequenz max. [Hz]	1.200	900	1.200	900
Schutzart (EN 60529)	IP 67	IP 67	IP 67	IP 67
Gehäusematerial	Messing vernickelt	Messing vernickelt	Messing vernickelt	Messing vernickelt
Kurz- Überlastschutz	ja	ja	ja	ja
LED-Anzeige	ja	ja	ja	ja
Tabelle-Nr. (siehe Seite 40)	3	3	3	3
Anschlußkabel	3x0,26 mm² PUR 2 m / Typ 5	3x0,26 mm² PUR 2 m / Typ 5	3x0,26 mm² PUR 2 m / Typ 5	3x0,26 mm² PUR 2 m / Typ 5
Kupplung (siehe Seite 41)	-	-	-	-
NPN-Schließer	SIM-612-51	SIM-612-53	SIM-612-51-L35	SIM-612-53-L35
NPN-Öffner	SIM-612-55	SIM-612-57	SIM-612-55-L35	SIM-612-57-L35
PNP-Schließer	SIM-612-52	SIM-612-54	SIM-612-52-L35	SIM-612-54-L35
PNP-Öffner	SIM-612-56	SIM-612-58	SIM-612-56-L35	SIM-612-58-L35

Schaltabstand [mm]	2	4
Abmessungen [mm]	M12x1x56	M12x1x62
Einbauart	bündig	bündig
Schaltfrequenz max. [Hz]	AC: 25 / DC: 1.200	AC: 25 / DC: 420
Schutzart (EN 60529)	IP 67	IP 67
Gehäusematerial	Messing vernickelt	Messing vernickelt
Kurz- Überlastschutz	ja	ja
LED-Anzeige	ja	ja
Tabelle-Nr. (siehe Seite 40)	5	5
Anschlußkabel	2x0,25 mm² PUR 2 m / Typ 5	2x0,25 mm² PUR 2 m / Typ 5
Kupplung (siehe Seite 41)	-	Typ A bis F
NPN-Schließer	-	-
NPN-Öffner	-	-
PNP-Schließer	-	-
PNP-Öffner	-	-
AC/DC2-Draht-Schließer	SIM-612-71	SIM-612-73



Schaltabstand [mm]	2	4	2	4
Abmessungen [mm]	M12x1x59		M12x1x65	
				
				
Einbauart	bündig	nicht bündig	bündig	nicht bündig
Schaltfrequenz max. [Hz]	1.200	900	1.200	900
Schutzart (EN 60529)	IP 67	IP 67	IP 67	IP 67
Gehäusematerial	Messing vernickelt	Messing vernickelt	Messing vernickelt	Messing vernickelt
Kurz- Überlastschutz	ja	ja	ja	ja
LED-Anzeige	ja	ja	ja	ja
Tabelle-Nr. (siehe Seite 40)	3	3	3	3
Anschlußkabel	-	-	-	-
Kupplung (siehe Seite 41)	Schließer Typ G-T, Öffner M-T	Schließer Typ G-T, Öffner M-T	Schließer Typ G-T, Öffner M-T	Schließer Typ G-T, Öffner M-T
NPN-Schließer	SIM-612-41	SIM-612-43	SIM-612-43-L45	SIM-612-43-L45
NPN-Öffner	SIM-612-45	SIM-612-47	SIM-612-45-L45	SIM-612-47-L45
PNP-Schließer	SIM-612-42	SIM-612-44	SIM-612-42-L45	SIM-612-44-L45
PNP-Öffner	SIM-612-46	SIM-612-48	SIM-612-46-L45	SIM-612-48-L45

Schaltabstand [mm]	2	4
Abmessungen [mm]	M12x1x65	
		
		
Einbauart	bündig	nicht bündig
Schaltfrequenz max. [Hz]	AC: 25 / DC: 1.200	AC: 25 / DC: 1.200
Schutzart (EN 60529)	IP 67	IP 67
Gehäusematerial	V2A	V2A
Kurz- Überlastschutz	ja	ja
LED-Anzeige	ja	ja
Tabelle-Nr. (siehe Seite 40)	5	5
Anschlußkabel	-	-
Kupplung (siehe Seite 41)	Schließer Typ G-T, Öffner M-T	Schließer Typ G-T, Öffner M-T
NPN-Schließer	-	-
NPN-Öffner	-	-
PNP-Schließer	-	-
PNP-Öffner	-	-
AC/DC2-Draht-Schließer	SIM-612-81	SIM-612-83



Schaltabstand [mm]	4	4
Abmessungen [mm]	M12x1x50	M12x1x35
Einbauart	bündig	bündig
Schaltfrequenz max. [Hz]	900	900
Schutzart (EN 60529)	IP 67	IP 67
Gehäusematerial	Messing vernickelt	Messing vernickelt
Kurz- Überlastschutz	ja	ja
LED-Anzeige	ja	ja
Tabelle-Nr. (siehe Seite 40)	3	3
Anschlußkabel	2x0,26 mm ² PUR 2 m / Typ 5	2x0,26 mm ² PUR 2 m / Typ 5
Kupplung (siehe Seite 41)	-	-
NPN-Schließer	SIM-6212-51	SIM-6212-51-L35
NPN-Öffner	SIM-6212-55	SIM-6212-55-L35
PNP-Schließer	SIM-6212-52	SIM-6212-52-L35
PNP-Öffner	SIM-6212-56	SIM-6212-56-L35

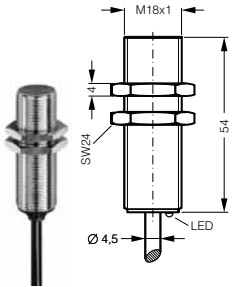
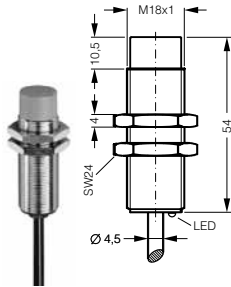
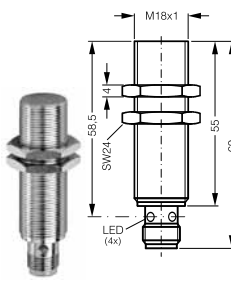
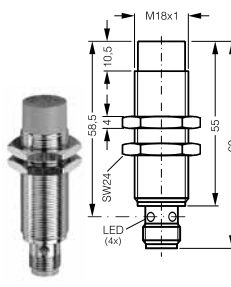
Schaltabstand [mm]	4	4
Abmessungen [mm]	M12x1x59	M12x1x45
Einbauart	bündig	bündig
Schaltfrequenz max. [Hz]	900	900
Schutzart (EN 60529)	IP 67	IP 67
Gehäusematerial	Messing vernickelt	Messing vernickelt
Kurz- Überlastschutz	ja	ja
LED-Anzeige	ja	ja
Tabelle-Nr. (siehe Seite 40)	3	3
Anschlußkabel	-	-
Kupplung (siehe Seite 41)	Schließer Typ G-T, Öffner M-T	Schließer Typ G-T, Öffner M-T
NPN-Schließer	SIM-6212-41	SIM-6212-41-L45
NPN-Öffner	SIM-6212-45	SIM-6212-45-L45
PNP-Schließer	SIM-6212-42	SIM-6212-42-L45
PNP-Öffner	SIM-6212-46	SIM-6212-46-L45
AC/DC2-Draht-Schließer	-	-

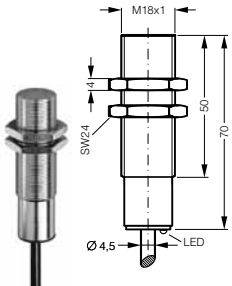
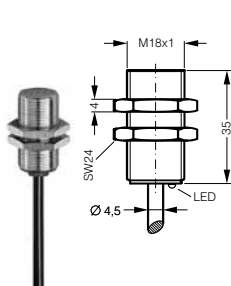
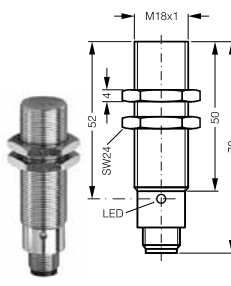
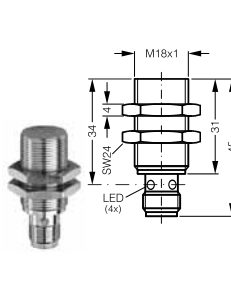


Schaltabstand [mm]	5	8	5	8
Abmessungen [mm]	M18x1x54		M18x1x35	
Einbauart	bündig	nicht bündig	bündig	nicht bündig
Schaltfrequenz max. [Hz]	900	500	900	500
Schutzart (EN 60529)	IP 67	IP 67	IP 67	IP 67
Gehäusematerial	Messing vernickelt	Messing vernickelt	Messing vernickelt	Messing vernickelt
Kurz- Überlastschutz	ja	ja	ja	ja
LED-Anzeige	ja	ja	ja	ja
Tabelle-Nr. (siehe Seite 40)	3	3	3	3
Anschlußkabel	3x0,25mm ² PUR 2m / Typ 5	3x0,25mm ² PUR 2m / Typ 5	3x0,25mm ² PUR 2m / Typ 5	3x0,25mm ² PUR 2m / Typ 5
Kupplung (siehe Seite 41)	-	-	-	-
NPN-Schließer	SIM-618-51	SIM-618-53	SIM-618-51-L35	SIM-618-53-L35
NPN-Öffner	SIM-618-55	SIM-618-57	SIM-618-55-L35	SIM-618-57-L35
PNP-Schließer	SIM-618-52	SIM-618-54	SIM-618-52-L35	SIM-618-54-L35
PNP-Öffner	SIM-618-56	SIM-618-58	SIM-618-56-L35	SIM-618-58-L35

Schaltabstand [mm]	5	8	5	8
Abmessungen [mm]	M18x1x69		M18x1x45	
Einbauart	bündig	nicht bündig	bündig	nicht bündig
Schaltfrequenz max. [Hz]	900	500	900	500
Schutzart (EN 60529)	IP 67	IP 67	IP 67	IP 67
Gehäusematerial	Messing vernickelt	Messing vernickelt	Messing vernickelt	Messing vernickelt
Kurz- Überlastschutz	ja	ja	ja	ja
LED-Anzeige	ja	ja	ja	ja
Tabelle-Nr. (siehe Seite 40)	3	3	3	3
Anschlußkabel	-	-	-	-
Kupplung (siehe Seite 41)	Schließer Typ G-T, Öffner M-T	Schließer Typ G-T, Öffner M-T	Schließer Typ G-T, Öffner M-T	Schließer Typ G-T, Öffner M-T
NPN-Schließer	SIM-618-41	SIM-618-43	SIM-618-41-L45	SIM-618-43-L45
NPN-Öffner	SIM-618-45	SIM-618-47	SIM-618-45-L45	SIM-618-47-L45
PNP-Schließer	SIM-618-42	SIM-618-44	SIM-618-42-L45	SIM-618-44-L45
PNP-Öffner	SIM-618-46	SIM-618-48	SIM-618-46-L45	SIM-618-48-L45



Schaltabstand [mm]	5	8	5	8
Abmessungen [mm]	M18x1x54	M18x1x54	M18x1x69	M18x1x69
				
Einbauart	bündig	nicht bündig	bündig	nicht bündig
Schaltfrequenz max. [Hz]	900	500	900	500
Schutzart (EN 60529)	IP 67	IP 67	IP 67	IP 67
Gehäusematerial	Messing vernickelt	Messing vernickelt	Messing vernickelt	Messing vernickelt
Kurz- Überlastschutz	ja	ja	ja	ja
LED-Anzeige	ja	ja	ja	ja
Tabelle-Nr. (siehe Seite 40)	5	5	5	5
Anschlußkabel	2x0,25 mm ² PUR 2 m / Typ 5	2x0,25 mm ² PUR 2 m / Typ 5	–	–
Kupplung (siehe Seite 41)	–	–	Schließer Typ G-T, Öffner M-T	Schließer Typ G-T, Öffner M-T
NPN-Schließer	–	–	–	–
NPN-Öffner	–	–	–	–
PNP-Schließer	–	–	–	–
PNP-Öffner	–	–	–	–
AC/DC2-Draht-Schließer	SIM-618-71	SIM-618-73	SIM-618-81	SIM-618-83

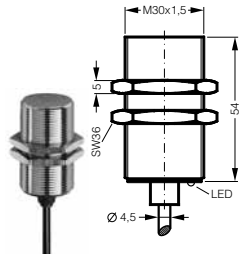
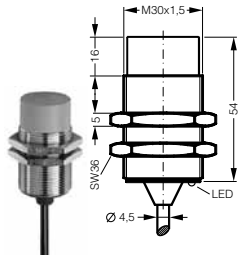
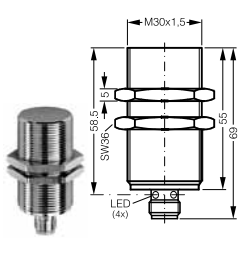
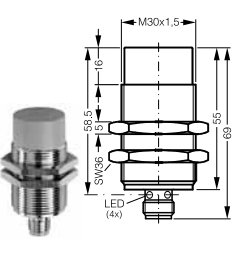
Schaltabstand [mm]	8	8	8	8
Abmessungen [mm]	M18x1x70	M18x1x35	M18x1x70	M18x1x45
				
Einbauart	bündig	bündig	bündig	bündig
Schaltfrequenz max. [Hz]	800	800	800	800
Schutzart (EN 60529)	IP 67	IP 67	IP 67	IP 67
Gehäusematerial	Messing vernickelt	Messing vernickelt	Messing vernickelt	Messing vernickelt
Kurz- Überlastschutz	ja	ja	ja	ja
LED-Anzeige	ja	ja	ja	ja
Tabelle-Nr. (siehe Seite 40)	3	3	3	3
Anschlußkabel	3x0,26 mm ² PUR 2 m / Typ 5	3x0,26 mm ² PUR 2 m / Typ 5	–	–
Kupplung (siehe Seite 41)	–	–	Schließer Typ G-T, Öffner M-T	Schließer Typ G-T, Öffner M-T
NPN-Schließer	SIM-6218-51	SIM-6218-51-L35	SIM-6218-41	SIM-6218-41-L45
NPN-Öffner	SIM-6218-55	SIM-6218-55-L35	SIM-6218-45	SIM-6218-45-L45
PNP-Schließer	SIM-6218-52	SIM-6218-52-L35	SIM-6218-42	SIM-6218-42-L45
PNP-Öffner	SIM-6218-56	SIM-6218-56-L35	SIM-6218-46	SIM-6218-46-L45



Schaltabstand [mm]	10	15	10	15
Abmessungen [mm]	M30x1,5x54		M30x1,5x35	
Einbauart	bündig	nicht bündig	bündig	nicht bündig
Schaltfrequenz max. [Hz]	300	300	300	300
Schutzart (EN 60529)	IP 67	IP 67	IP 67	IP 67
Gehäusematerial	Messing vernickelt	Messing vernickelt	Messing vernickelt	Messing vernickelt
Kurz- Überlastschutz	ja	ja	ja	ja
LED-Anzeige	ja	ja	ja	ja
Tabelle-Nr. (siehe Seite 40)	3	3	3	3
Anschlußkabel	3x 0,25 mm² PUR 2 m / Typ 5	3x 0,25 mm² PUR 2 m / Typ 5	3x 0,25 mm² PUR 2 m / Typ 5	3x 0,25 mm² PUR 2 m / Typ 5
Kupplung (siehe Seite 41)	-	-	-	-
NPN-Schließer	SIM-630-51	SIM-630-53	SIM-630-51-L35	SIM-630-53-L35
NPN-Öffner	SIM-630-55	SIM-630-57	SIM-630-55-L35	SIM-630-57-L35
PNP-Schließer	SIM-630-52	SIM-630-54	SIM-630-52-L35	SIM-630-54-L35
PNP-Öffner	SIM-630-56	SIM-630-58	SIM-630-56-L35	SIM-630-58-L35

Schaltabstand [mm]	10	15	10	15
Abmessungen [mm]	M30x1,5x55		M30x1,5x31	
Einbauart	bündig	nicht bündig	bündig	nicht bündig
Schaltfrequenz max. [Hz]	900	500	900	500
Schutzart (EN 60529)	IP 67	IP 67	IP 67	IP 67
Gehäusematerial	Messing vernickelt	Messing vernickelt	Messing vernickelt	Messing vernickelt
Kurz- Überlastschutz	ja	ja	ja	ja
LED-Anzeige	ja	ja	ja	ja
Tabelle-Nr. (siehe Seite 40)	3	3	3	3
Anschlußkabel	-	-	-	-
Kupplung (siehe Seite 41)	Schließer Typ G-T, Öffner M-T	Schließer Typ G-T, Öffner M-T	Schließer Typ G-T, Öffner M-T	Schließer Typ G-T, Öffner M-T
NPN-Schließer	SIM-630-41	SIM-630-43	SIM-630-41-L45	SIM-630-43-L45
NPN-Öffner	SIM-630-45	SIM-630-47	SIM-630-45-L45	SIM-630-47-L45
PNP-Schließer	SIM-630-42	SIM-630-44	SIM-630-42-L45	SIM-630-44-L45
PNP-Öffner	SIM-630-46	SIM-630-48	SIM-630-46-L45	SIM-630-48-L45



Schaltabstand [mm]	10	15	10	15
Abmessungen [mm]	M30x1,5x54	M30x1,5x54	M30x1,5x55	M30x1,5x55
				
Einbauart	bündig	nicht bündig	bündig	nicht bündig
Schaltfrequenz max. [Hz]	AC: 25 / DC: 200	AC: 25 / DC: 200	AC: 25 / DC: 200	AC: 25 / DC: 200
Schutzart (EN 60529)	IP 67	IP 67	IP 67	IP 67
Gehäusematerial	Messing vernickelt	Messing vernickelt	Messing vernickelt	Messing vernickelt
Kurz- Überlastschutz	ja	ja	ja	ja
LED-Anzeige	ja	ja	ja	ja
Tabelle-Nr. (siehe Seite 40)	5	5	5	5
Anschlußkabel	2x0,25 mm ² PUR 2 m / Typ 5	2x0,25 mm ² PUR 2 m / Typ 5	–	–
Kupplung (siehe Seite 41)	–	–	Schließer Typ G-T, Öffner M-T	Schließer Typ G-T, Öffner M-T
NPN-Schließer	–	–	–	–
NPN-Öffner	–	–	–	–
PNP-Schließer	–	–	–	–
PNP-Öffner	–	–	–	–
AC/DC2-Draht-Schließer	SIM-630-71	SIM-630-73	SIM-630-81	SIM-630-83

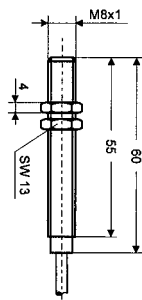
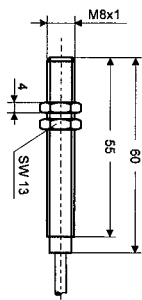


Schaltabstand [mm]	15	15	15
Abmessungen [mm]	□ 40x40x120		
Einbauart	bündig, Kopf verstellbar	bündig, Kopf verstellbar	bündig, Kopf verstellbar
Schaltfrequenz max. [Hz]	15	25	20
Schutzart (EN 60529)	IP 65	IP 65	IP 65
Gehäusematerial	PBTP	PBTP	PBTP
Kurz- Überlastschutz	ja	ja	ja
LED-Anzeige	ja	ja	ja
Tabelle-Nr. (siehe Seite 40)	4	4	4
Anschlußart	Klemmenraum	Klemmenraum	Klemmenraum
Kupplung (siehe Seite 41)	-	Typ A bis F	-
NPN-Schließer	SIK-640-91	-	-
NPN-Öffner	-	-	-
PNP-Schließer	SIK-640-92	-	SIK-640-94
PNP-Öffner	-	-	-
AC/DC2-Draht-Schließer	-	SIK-640-101	-

Schaltabstand [mm]	50	65	
Abmessungen [mm]	□ 60x77x41		□ 80x100x41
Einbauart	nicht bündig	nicht bündig	
Schaltfrequenz max. [Hz]	20	10	
Schutzart (EN 60529)	IP 65	IP 65	
Gehäusematerial	PBTP	PBTP	
Kurz- Überlastschutz	ja	ja	
LED-Anzeige	ja	ja	
Tabelle-Nr. (siehe Seite 40)	4	4	
Anschlußkabel	Klemmenraum	Klemmenraum	
Kupplung (siehe Seite 41)	-	-	
NPN-Schließer	-	-	
NPN-Öffner	-	-	
PNP-Schließer	SIK-660-94	SIK-680-94	
PNP-Öffner	-	-	

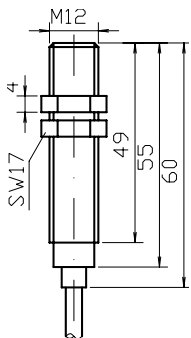
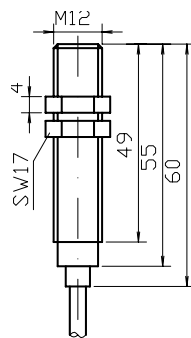
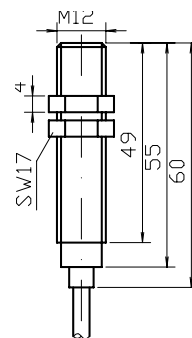
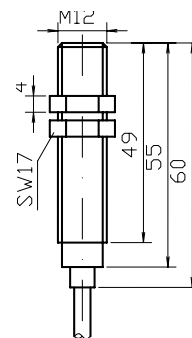


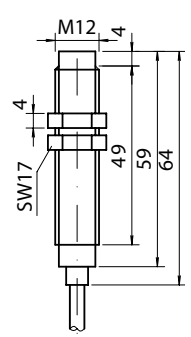
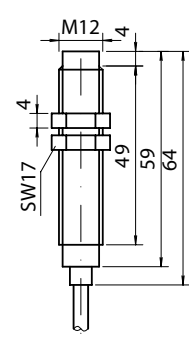
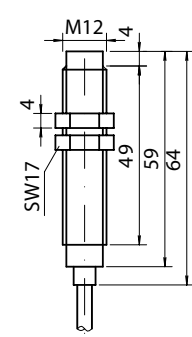
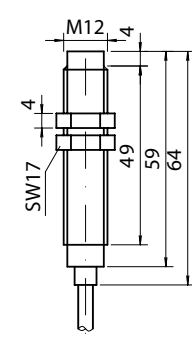
Schaltabstand [mm]	2	2
Abmessungen [mm]	M8x1x60	M8x1x60
Temperaturbereich [°C]	-25 ... bis +140	-25 ... bis +140



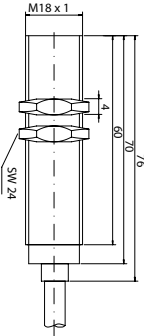
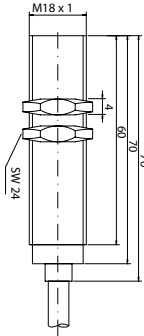
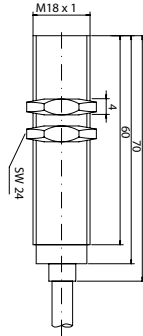
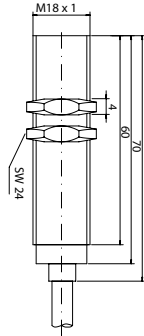
Einbauart	bündig	bündig
Schaltfrequenz max. [Hz]	1.000	1.000
Schutzart (EN 60529)	IP 67	IP 67
Gehäusematerial	Edelstahl	Edelstahl
Kurz- Überlastschutz	ja	ja
LED-Anzeige	nein	nein
Tabelle-Nr. (siehe Seite 40)	6	6
Anschlußkabel	3 x 0,34 mm ² Silikon 2 m	3 x 0,34 mm ² Silikon 2 m
Kupplung (siehe Seite 41)	–	Typ A bis F
NPN-Schließer	–	–
NPN-Öffner	–	–
PNP-Schließer	SIHTM-98-102	SIHTM-98-152
PNP-Öffner	–	–

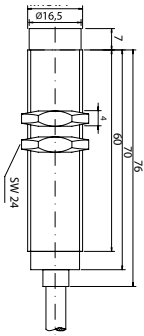
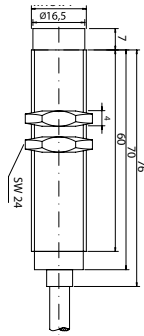
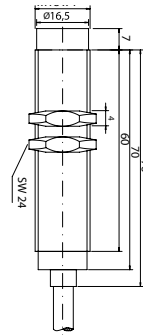
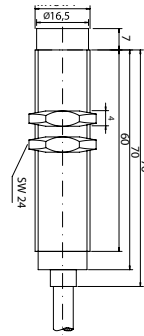


Schaltabstand [mm]	3	3	3	3
Temperaturbereich [°C]	-25 ... bis +130	-25 ... bis +150	-25 ... bis +130	-25 ... bis +150
Abmessungen [mm]	M12x1x60	M12x1x60	M12x1x60	M12x1x60
				
Einbauart	bündig	bündig	bündig	bündig
Schaltfrequenz max. [Hz]	500	500	500	500
Schutzart (EN 60529)	IP 67	IP 67	IP 67	IP 67
Gehäusematerial	Edelstahl	Edelstahl	Edelstahl	Edelstahl/Messing vernickelt
Kurz- Überlastschutz	ja	nein	ja	nein
LED-Anzeige	ja	ja	ja	ja
Tabelle-Nr. (siehe Seite 40)	6	6	6	6
Anschlußkabel	3 x 0,34 mm ² Silikon 2 m	3 x 0,34 mm ² Silikon 2 m	3 x 0,34 mm ² Teflon 2 m	3 x 0,34 mm ² Teflon 2 m
Kupplung (siehe Seite 41)	-	-	-	-
NPN-Schließer	-	-	-	-
NPN-Öffner	-	-	-	-
PNP-Schließer	SIHTM-912-102-LED	SIHTM-912-102	SIHTM-912-152-LED	SIHTM-912-152
PNP-Öffner	-	-	-	-

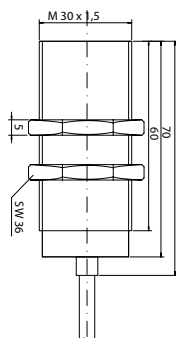
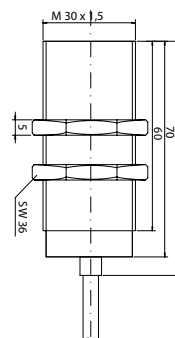
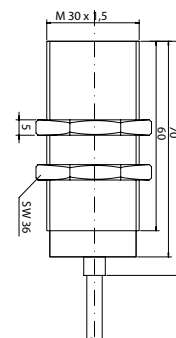
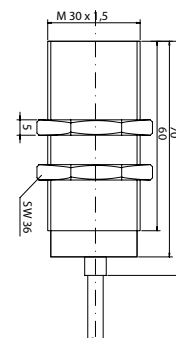
Schaltabstand [mm]	4	4	4	4
Temperaturbereich [°C]	-25 ... bis +130	-25 ... bis +150	-25 ... bis +130	-25 ... bis +150
Abmessungen [mm]	M12x1x64	M12x1x64	M12x1x64	M12x1x64
				
Einbauart	nicht bündig	nicht bündig	nicht bündig	nicht bündig
Schaltfrequenz max. [Hz]	200	200	200	200
Schutzart (EN 60529)	IP 67	IP 67	IP 67	IP 67
Gehäusematerial	Edelstahl	Edelstahl	Edelstahl	Edelstahl/Messing vernickelt
Kurz- Überlastschutz	ja	nein	ja	nein
LED-Anzeige	ja	ja	ja	ja
Tabelle-Nr. (siehe Seite 40)	6	6	6	6
Anschlußkabel	3 x 0,34 mm ² Silikon 2 m	3 x 0,34 mm ² Silikon 2 m	3 x 0,34 mm ² Teflon 2 m	3 x 0,34 mm ² Teflon 2 m
Kupplung (siehe Seite 41)	-	-	-	-
NPN-Schließer	-	-	-	-
NPN-Öffner	-	-	-	-
PNP-Schließer	SIHTM-912-104-LED	SIHTM-912-104	SIHTM-912-154-LED	SIHTM-912-154
PNP-Öffner	-	-	-	-

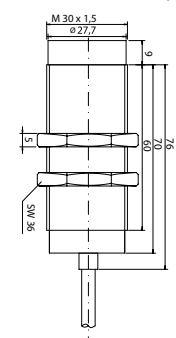
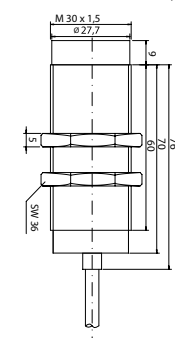
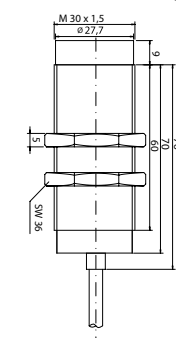
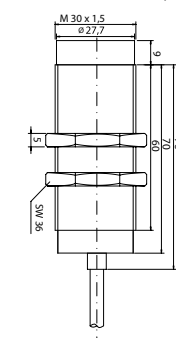


Schaltabstand [mm]	5	5	5	5
Temperaturbereich [°C]	-40 ... bis +130	-40 ... bis +180	-40 ... bis +130	-40 ... bis +180
Abmessungen [mm]	M18x1x70	M18x1x70	M18x1x70	M18x1x70
				
Einbauart	bündig	bündig	bündig	bündig
Schaltfrequenz max. [Hz]	200	200	200	200
Schutzart (EN 60529)	IP 67	IP 67	IP 67	IP 67
Gehäusematerial	Edelstahl	Edelstahl	Edelstahl	Edelstahl
Kurz- Überlastschutz	ja	nein	ja	nein
LED-Anzeige	ja	ja	ja	ja
Tabelle-Nr. (siehe Seite 40)	7	8	7	8
Anschlußkabel	3x0,34 mm ² Silikon 2 m	3x0,34 mm ² Silikon 2 m	3x0,34 mm ² Teflon 2 m	3x0,34 mm ² Teflon 2 m
Kupplung (siehe Seite 41)	-	-	-	-
NPN-Schließer	SIHTM-918-101-LED	SIHTM-918-101	SIHTM-918-151-LED	SIHTM-918-151
NPN-Öffner	-	-	-	-
PNP-Schließer	SIHTM-918-102-LED	SIHTM-918-102	SIHTM-918-152-LED	SIHTM-918-152
PNP-Öffner	-	-	-	-

Schaltabstand [mm]	8	8	8	8
Temperaturbereich [°C]	-40 ... bis +130	-40 ... bis +180	-40 ... bis +130	-40 ... bis +180
Abmessungen [mm]	M18x1x83	M18x1x83	M18x1x83	M18x1x83
				
Einbauart	nicht bündig	nicht bündig	nicht bündig	nicht bündig
Schaltfrequenz max. [Hz]	150	150	150	150
Schutzart (EN 60529)	IP 67	IP 67	IP 67	IP 67
Gehäusematerial	Edelstahl	Edelstahl	Edelstahl	Edelstahl
Kurz- Überlastschutz	ja	nein	ja	nein
LED-Anzeige	ja	ja	ja	ja
Tabelle-Nr. (siehe Seite 40)	6	6	6	6
Anschlußkabel	3x0,34 mm ² Silikon 2 m	3x0,34 mm ² Silikon 2 m	3x0,34 mm ² Teflon 2 m	3x0,34 mm ² Teflon 2 m
Kupplung (siehe Seite 41)	-	-	-	-
NPN-Schließer	SIHTM-918-103-LED	SIHTM-918-103	SIHTM-918-153-LED	SIHTM-918-153
NPN-Öffner	-	-	-	-
PNP-Schließer	SIHTM-918-104-LED	SIHTM-918-104	SIHTM-918-154-LED	SIHTM-918-154
PNP-Öffner	-	-	-	-



Schaltabstand [mm]	10	10	10	10
Temperaturbereich [°C]	-40 ... bis +130	-40 ... bis +180	-40 ... bis +130	-40 ... bis +180
Abmessungen [mm]	M30x1,5x76	M30x1,5x76	M30x1,5x76	M30x1,5x76
				
Einbauart	bündig	bündig	bündig	bündig
Schaltfrequenz max. [Hz]	100	100	100	100
Schutzart (EN 60529)	IP 67	IP 67	IP 67	IP 67
Gehäusematerial	Edelstahl	Edelstahl	Edelstahl	Edelstahl
Kurz- Überlastschutz	ja	nein	ja	nein
LED-Anzeige	ja	ja	ja	ja
Tabelle-Nr. (siehe Seite 40)	7	8	7	8
Anschlußkabel	3x0,34 mm ² Silikon 2m	3x0,34 mm ² Silikon 2m	3x0,34 mm ² Teflon 2m	3x0,34 mm ² Teflon 2m
Kupplung (siehe Seite 41)	–	–	–	–
NPN-Schließer	SIHTM-930-101-LED	SIHTM-930-101	SIHTM-930-151-LED	SIHTM-930-151
NPN-Öffner	–	–	–	–
PNP-Schließer	SIHTM-930-102-LED	SIHTM-930 102	SIHTM-930-152-LED	SIHTM-930-152
PNP-Öffner	–	–	–	–

Schaltabstand [mm]	15	15	15	15
Temperaturbereich [°C]	-40 ... bis +130	-40 ... bis +180	-40 ... bis +130	-40 ... bis +180
Abmessungen [mm]	M30x1,5x85	M30x1,5x85	M30x1,5x85	M30x1,5x85
				
Einbauart	nicht bündig	nicht bündig	nicht bündig	nicht bündig
Schaltfrequenz max. [Hz]	50	50	50	50
Schutzart (EN 60529)	IP 67	IP 67	IP 67	IP 67
Gehäusematerial	Edelstahl	Edelstahl	Edelstahl	Edelstahl
Kurz- Überlastschutz	ja	nein	ja	nein
LED-Anzeige	ja	ja	ja	ja
Tabelle-Nr. (siehe Seite 40)	7	8	7	8
Anschlußkabel	3x0,34 mm ² Silikon 2m	3x0,34 mm ² Silikon 2m	3x0,34 mm ² Teflon 2m	3x0,34 mm ² Teflon 2m
Kupplung (siehe Seite 41)	–	–	–	–
NPN-Schließer	SIHTM-930-103-LED	SIHTM-930-103	SIHTM-930-153-LED	SIHTM-930-153
NPN-Öffner	–	–	–	–
PNP-Schließer	SIHTM-930-104-LED	SIHTM-930 104	SIHTM-930-154-LED	SIHTM-930-154
PNP-Öffner	–	–	–	–

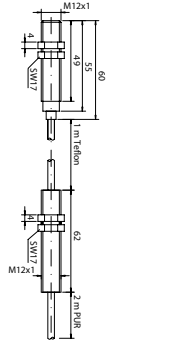


Schaltabstand [mm]	20	20	20	20
Temperaturbereich [°C]	-25 ... bis +130	-25 ... bis +180	-25 ... bis +130	-25 ... bis +180
Abmessungen [mm]	M50x1,5x76	M50x1,5x76	M50x1,5x76	M50x1,5x76
Einbauart	bündig	bündig	bündig	bündig
Schaltfrequenz max. [Hz]	100	100	100	100
Schutzart (EN 60529)	IP 67	IP 67	IP 67	IP 67
Gehäusematerial	Edelstahl	Edelstahl	Edelstahl	Edelstahl
Kurz- Überlastschutz	ja	nein	ja	nein
LED-Anzeige	ja	ja	ja	ja
Tabelle-Nr. (siehe Seite 40)	7	7	7	7
Anschlusskabel	3 x 0,34 mm ² Silikon 2 m	3 x 0,34 mm ² Silikon 2 m	3 x 0,34 mm ² Teflon 2 m	3 x 0,34 mm ² Teflon 2 m
Kupplung (siehe Seite 41)	-	-	-	-
NPN-Schließer	SIHTM-950-101-LED	SIHTM-950-101	SIHTM-950-151-LED	SIHTM-950-151
NPN-Öffner	-	-	-	-
PNP-Schließer	SIHTM-950-102-LED	SIHTM-950 102	SIHTM-950-152-LED	SIHTM-950-152
PNP-Öffner	-	-	-	-

Schaltabstand [mm]	50	50	50	50
Temperaturbereich [°C]	-40 ... bis +130	-40 ... bis +160	-40 ... bis +130	-40 ... bis +160
Abmessungen [mm]	M80x1,5x72	M80x1,5x72	M80x1,5x72	M80x1,5x72
Einbauart	nicht bündig	nicht bündig	nicht bündig	nicht bündig
Schaltfrequenz max. [Hz]	50	50	50	50
Schutzart (EN 60529)	IP 67	IP 67	IP 67	IP 67
Gehäusematerial	Edelstahl	Edelstahl	Edelstahl	Edelstahl
Kurz- Überlastschutz	ja	nein	ja	nein
LED-Anzeige	ja	ja	ja	ja
Tabelle-Nr. (siehe Seite 40)	7	7	7	7
Anschlusskabel	3 x 0,34 mm ² Silikon 2 m	3 x 0,34 mm ² Silikon 2 m	3 x 0,34 mm ² Teflon 2 m	3 x 0,34 mm ² Teflon 2 m
Kupplung (siehe Seite 41)	-	-	-	-
NPN-Schließer	SIHTM-980-103-LED	SIHTM-980-103	SIHTM-980-153-LED	SIHTM-980-153
NPN-Öffner	-	-	-	-
PNP-Schließer	SIHTM-980-104-LED	SIHTM-980 104	SIHTM-980-154-LED	SIHTM-980-154
PNP-Öffner	-	-	-	-

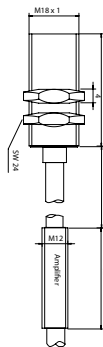


Schaltabstand [mm]	2
Temperaturbereich [°C]	-25 ... bis +220
Abmessungen [mm]	M12x1x60
Temperaturbereich	
Verstärker -25... +70	



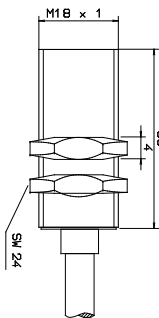
Einbauart	bündig
Schaltfrequenz max. [Hz]	500
Schutzart (EN 60529)	IP 67
Gehäusematerial	Edelstahl
Kurz- Überlastschutz	ja
LED-Anzeige	ja (im Verstärker)
Tabelle-Nr. (siehe Seite 40)	7
Anschlußkabel	Teflon 1m, ab Verstärker PUR 2m
Kupplung (siehe Seite 41)	-
NPN-Schließer	SIHTM-912-141-L60
NPN-Öffner	-
PNP-Schließer	SIHTM-912-142-L60
PNP-Öffner	-

Schaltabstand [mm]	5
Temperaturbereich [°C]	-40 ... bis +250
Abmessungen [mm]	M18x1x36
Temperaturbereich	
Verstärker -25... +70	



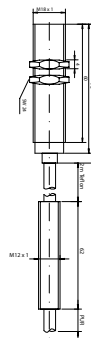
Einbauart	bündig
Schaltfrequenz max. [Hz]	200
Schutzart (EN 60529)	IP 67
Gehäusematerial	Edelstahl
Kurz- Überlastschutz	ja
LED-Anzeige	ja (im Verstärker)
Tabelle-Nr. (siehe Seite 40)	7
Anschlußkabel	3 x 0,34 mm ² Silikon 2 m
Kupplung (siehe Seite 41)	-
NPN-Schließer	SIHTM-918-141-L36
NPN-Öffner	-
PNP-Schließer	SIHTM-918-142-L36
PNP-Öffner	-
NAMUR*	-

Schaltabstand [mm]	5
Temperaturbereich [°C]	-40 ... bis +250
Abmessungen [mm]	M18x1x36
Temperaturbereich	
Verstärker -25... +70	



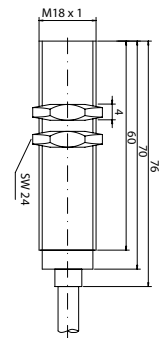
Einbauart	bündig
Schaltfrequenz max. [Hz]	200
Schutzart (EN 60529)	IP 67
Gehäusematerial	Edelstahl
Kurz- Überlastschutz	nein
LED-Anzeige	ja
Tabelle-Nr. (siehe Seite 40)	1
Anschlußkabel	3 x 0,34 mm ² Silikon 2 m
Kupplung (siehe Seite 41)	-
NPN-Schließer	-
NPN-Öffner	-
PNP-Schließer	-
PNP-Öffner	-
NAMUR*	SIHTM-918-109-L36*

Schaltabstand [mm]	5
Temperaturbereich [°C]	-40 ... bis +250
Abmessungen [mm]	M18x1x76
Temperaturbereich	
Verstärker -25... +70	



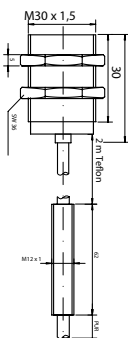
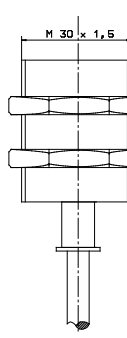
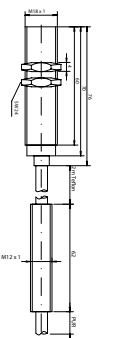
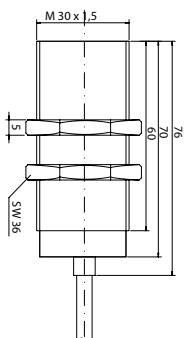
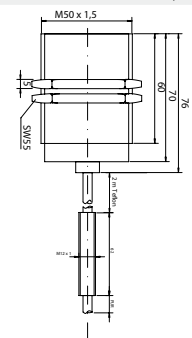
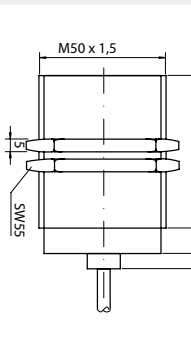
Einbauart	bündig
Schaltfrequenz max. [Hz]	200
Schutzart (EN 60529)	IP 67
Gehäusematerial	Edelstahl
Kurz- Überlastschutz	ja
LED-Anzeige	ja (im Verstärker)
Tabelle-Nr. (siehe Seite 40)	7
Anschlußkabel	3 x 0,34 mm ² Teflon 2 m
Kupplung (siehe Seite 41)	-
NPN-Schließer	SIHTM-918-141-L70
NPN-Öffner	-
PNP-Schließer	SIHTM-918-142-L70
PNP-Öffner	-
NAMUR*	-

Schaltabstand [mm]	5
Temperaturbereich [°C]	-40 ... bis +250
Abmessungen [mm]	M18x1x70
Temperaturbereich	
Verstärker -25... +70	



Einbauart	bündig
Schaltfrequenz max. [Hz]	200
Schutzart (EN 60529)	IP 67
Gehäusematerial	Edelstahl
Kurz- Überlastschutz	nein
LED-Anzeige	ja
Tabelle-Nr. (siehe Seite 40)	1
Anschlußkabel	3 x 0,34 mm ² Teflon 2 m
Kupplung (siehe Seite 41)	-
NPN-Schließer	-
NPN-Öffner	-
PNP-Schließer	-
PNP-Öffner	-
NAMUR*	SIHTM-918-109-L70*



Schaltabstand [mm] Temperaturbereich [°C] Abmessungen [mm] Temperaturbereich Verstärker -25... +70	10 -40 ... bis +250 M30x1,5x36 	10 -40 ... bis +250 M30x1,5x36 	10 -40 ... bis +250 M30x1,5x76 	10 -40 ... bis +250 M30x1,5x76 
Einbauart Schaltfrequenz max. [Hz] Schutzart (EN 60529) Gehäusematerial Kurz- Überlastschutz LED-Anzeige Tabelle-Nr. (siehe Seite 40) Anschlußkabel Besonderheiten NPN-Schließer NPN-Öffner PNP-Schließer PNP-Öffner NAMUR*	bündig 100 IP 67 Edelstahl ja ja (im Verstärker) 7 Teflon 1m, ab Verstärker PUR 2m andere Kabellängen zuzüglich Mehrpreis SIHTM-930-141-L36 - SIHTM-930-142-L36 - -	bündig 100 IP 67 Edelstahl nein nein 1 2 x 0,34 mm ² Teflon 2 m andere Kabellängen zuzüglich Mehrpreis - - SIHTM-930-109-L36*	bündig 100 IP 67 Edelstahl ja ja (im Verstärker) 7 Teflon 1m, ab Verstärker PUR 2m andere Kabellängen zuzüglich Mehrpreis SIHTM-930-141-L70 - SIHTM-930-142-L70 - -	bündig 100 IP 67 Edelstahl nein nein 1 2 x 0,34 mm ² Teflon 2 m andere Kabellängen zuzüglich Mehrpreis - - SIHTM-930-109-L70*
Schaltabstand [mm] Temperaturbereich [°C] Abmessungen [mm] Temperaturbereich Verstärker -25... +70	20 -25 ... bis +250 M50x1,5x76 	20 -25 ... bis +250 M50x1,5x76 		
Einbauart Schaltfrequenz max. [Hz] Schutzart (EN 60529) Gehäusematerial Kurz- Überlastschutz LED-Anzeige Tabelle-Nr. (siehe Seite 40) Anschlußkabel Besonderheiten NPN-Schließer NPN-Öffner PNP-Schließer PNP-Öffner NAMUR*	bündig 50 IP 67 Edelstahl ja ja (im Verstärker) 7 Teflon 1m, ab Verstärker PUR 2m andere Kabellängen zuzüglich Mehrpreis SIHTM-950-141-L76 - SIHTM-950-142-L76 - -	bündig 50 IP 67 Edelstahl nein nein 1 2 x 0,34 mm ² Teflon 2 m andere Kabellängen zuzüglich Mehrpreis - - SIHTM-950-109-L76*		

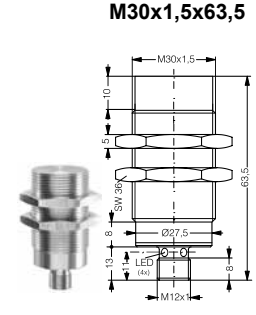
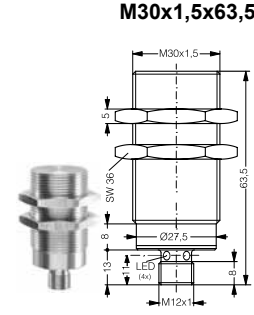
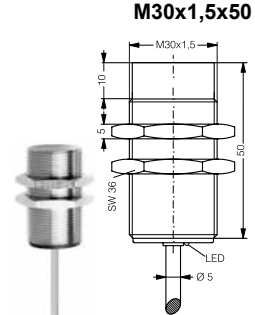
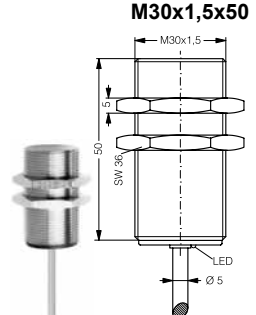


Schaltabstand [mm]	6	10	6	10
Abmessungen [mm]	M12x1x50		M12x1x60	
Einbauart	bündig	nicht bündig	bündig	nicht bündig
Schaltfrequenz max. [Hz]	400	400	400	400
Schutzart (EN 60529)	IP 68	IP 68	IP 68	IP 68
Gehäusematerial	Edelstahl (V2A)	Edelstahl (V2A)	Edelstahl (V2A)	Edelstahl (V2A)
Kurz- Überlastschutz	ja	ja	ja	ja
LED-Anzeige	ja	ja	ja	ja
Tabelle-Nr. (siehe Seite 40)	2	2	2	2
Anschlußkabel	3x0,34 mm ² PUR 2 m/Typ 11	3x0,34 mm ² PUR 2 m/Typ 11	–	–
Kupplung (siehe Seite 41)	–	–	Schließer Typ G-T, Öffner M-T	Schließer Typ G-T, Öffner M-T
NPN-Schließer	SIS-712-51	SIS-712-53	SIS-712-41	SIS-712-43
NPN-Öffner	SIS-712-55	SIS-712-57	SIS-712-45	SIS-712-47
PNP-Schließer	SIS-712-52	SIS-712-54	SIS-712-42	SIS-712-44
PNP-Öffner	SIS-712-56	SIS-712-58	SIS-712-46	SIS-712-48

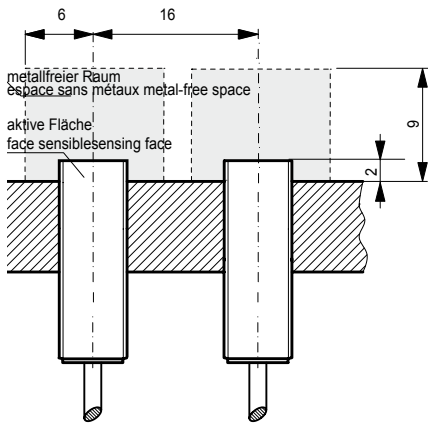
Schaltabstand [mm]	10	20	10	20
Abmessungen [mm]	M18x1x50		M18x1x63,5	
Einbauart	bündig	nicht bündig	bündig	nicht bündig
Schaltfrequenz max. [Hz]	200	200	200	200
Schutzart (EN 60529)	IP 68	IP 68	IP 68	IP 68
Gehäusematerial	Edelstahl (V2A)	Edelstahl (V2A)	Edelstahl (V2A)	Edelstahl (V2A)
Kurz- Überlastschutz	ja	ja	ja	ja
LED-Anzeige	ja	ja	ja	ja
Tabelle-Nr. (siehe Seite 40)	2	2	2	2
Anschlußkabel	3x0,34 mm ² PUR 2 m/Typ 11	3x0,34 mm ² PUR 2 m/Typ 11	–	–
Kupplung (siehe Seite 41)	–	–	Schließer Typ G-T, Öffner M-T	Schließer Typ G-T, Öffner M-T
NPN-Schließer	SIS-718-51	SIS-718-53	SIS-718-41	SIS-718-43
NPN-Öffner	SIS-718-55	SIS-718-57	SIS-718-45	SIS-718-47
PNP-Schließer	SIS-718-52	SIS-718-54	SIS-718-42	SIS-718-44
PNP-Öffner	SIS-718-56	SIS-718-58	SIS-718-46	SIS-718-48



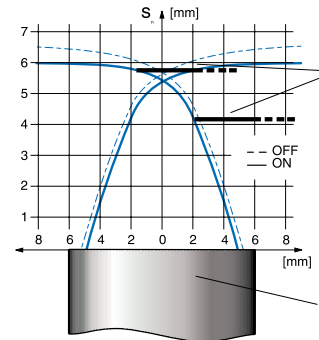
Schaltabstand [mm]	20	40	20	40
Abmessungen [mm]	M30x1,5x50	M30x1,5x50	M30x1,5x63,5	M30x1,5x63,5
Einbauart	bündig	nicht bündig	bündig	nicht bündig
Schaltfrequenz max. [Hz]	400	400	400	400
Schutzart (EN 60529)	IP 68	IP 68	IP 68	IP 68
Gehäusematerial	Edelstahl (V2A)	Edelstahl (V2A)	Edelstahl (V2A)	Edelstahl (V2A)
Kurz- Überlastschutz	ja	ja	ja	ja
LED-Anzeige	ja	ja	ja	ja
Tabelle-Nr. (siehe Seite 20)	2	2	2	2
Anschlußkabel	3x0,34 mm ² PUR 2 m / Typ 11	3x0,34 mm ² PUR 2 m / Typ 11	-	-
Kupplung (siehe Seite 41)	-	-	Schließer Typ G-T, Öffner M-T	Schließer Typ G-T, Öffner M-T
NPN-Schließer	SIS-730-51	SIS-730-53	SIS-730-41	SIS-730-43
NPN-Öffner	SIS-730-55	SIS-730-57	SIS-730-45	SIS-730-47
PNP-Schließer	SIS-730-52	SIS-730-54	SIS-730-42	SIS-730-44
PNP-Öffner	SIS-730-56	SIS-730-58	SIS-730-46	SIS-730-48



Einbau

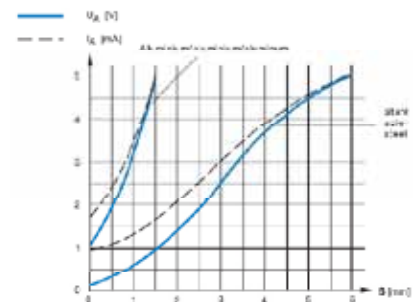


Übertragungsfunktion M12-er Sensoren

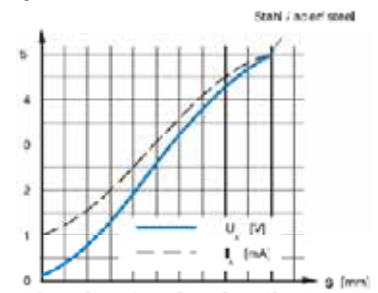


Technische Daten in Anlehnung an IEC 947-5-2

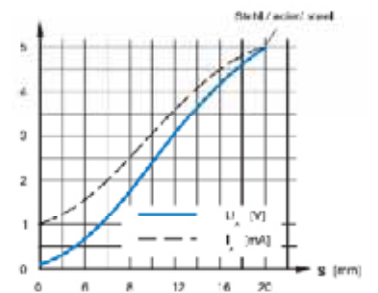
Erfassungsbereich s	[mm]	0... 6/10/20
Normmessplatte	[mm]	12x12x1/18x18x1/30x30x1
Reproduzierbarkeit	[mm]	0,3 (UB = 20... 30 VDC, TA = 23°C ± 5°C)
Betriebsspannungsbereich U _B	[V]	10... 30 VDC Version -002: 15 ... 30 V DC
Zulässige Restwelligkeit	[%]	< 20 U _B
Laststrom am Spannungsausgang	[mA]	max. 10
Max. Bürde am Stromausgang	[kW]	1 (UB = 10 V)/5 (UB = 30 V)
Stromaufnahme	[mA]	max. 10
Bereitschaftsverzögerung	[msec]	max. 50.
Umgebungstemperaturbereich TA	[°C]	-25... +70
Temperaturdrift von s	[%]	max. ± 10
Kurzschlußschutz]		eingebaut
Verpolungsschutz]		eingebaut
Induktionsschutz		eingebaut
Schocks und Schwingungen		IEC 947-5-2/7.2
Leitungslänge	[m]	max. 300
Gewicht (Kabel + Stecker)	[g]	96 / 34
Schutzart		IP 67
EMV-Schutz		
IEC 255-5		1 kV
IEC 1000-4-2		Level 2
IEC 1000-4-3		Level 2
IEC 1000-4-4		Level 2
Gehäusematerial		Messing vernickelt
Aktive Fläche		PBTP
Anschlußkabel (andere Längen auf Anfrage)		PUR 3/4 x 0,25 mm ² / 128 x Ø0,05 mm, 2 m



Ansprechkurve M12-er Sensoren

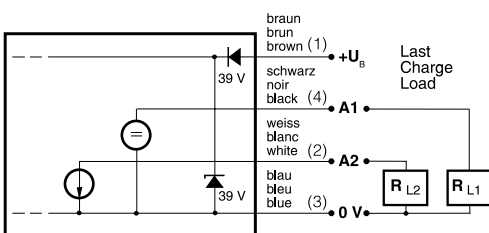


Ansprechkurve M18-er Sensoren

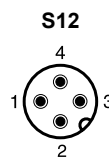


Ansprechkurve M30-er Sensoren

Anschlussschema



Steckerbelegung



Schaltabstand [mm] Abmessungen [mm]	0... 6 M12x1x50	0... 6 M12x1x35	0... 6 M12x1x60	0... 6 M12x1x45
Einbauart	quasi bündig	quasi bündig	quasi bündig	quasi bündig
Schaltfrequenz max. [Hz]	1.000	1.000	1.000	1.000
Schutzart (EN 60529)	IP 67	IP 67	IP 67	IP 67
Gehäusematerial	Messing vernickelt	Messing vernickelt	Messing vernickelt	Messing vernickelt
Kurz- Überlastschutz	ja	ja	ja	ja
LED-Anzeige	ja	ja	ja	ja
Stromausgang [mA]	1...5/4...20	1...5/4...20	1...5/4...20	1...5/4...20
Spannungsausgang [V]	0... 5/0...10	0... 5/0...10	0... 5/0...10	0... 5/0...10
Tabelle-Nr. (siehe Seite 40)	-	-	-	-
Anschlusskabel	PUR 2m/Typ 7	PUR 2m/Typ 7	-	-
Kupplung (siehe Seite 41)	-	-	Q, R, S, T	Q, R, S, T
Ausgang 0... 5 V/1... 5 mA	SIM-512-59	SIM-512-59-L35	SIM-512-49	SIM-512-49-L45
Ausgang 0... 10 V/4... 20 mA	SIM-512-59-002	-	SIM-512-49-002	-
Ausgang 0... 10 V	-	SIM-512-59-L35-002	-	SIM-512-49-L45-002

Schaltabstand [mm] Abmessungen [mm]	0... 10 M18x1x50	0... 10 M18x1x35	0... 10 M18x1x63,5	0... 10 M18x1x48,5
Einbauart	quasi bündig	quasi bündig	quasi bündig	quasi bündig
Schaltfrequenz max. [Hz]	1.000	1.000	1.000	1.000
Schutzart (EN 60529)	IP 67	IP 67	IP 67	IP 67
Gehäusematerial	Messing vernickelt	Messing vernickelt	Messing vernickelt	Messing vernickelt
Kurz- Überlastschutz	ja	ja	ja	ja
LED-Anzeige	ja	ja	ja	ja
Stromausgang [mA]	0... 5	0... 5	0... 5	0... 5
Spannungsausgang [V]	0... 5	0... 5	0... 5	0... 5
Tabelle-Nr. (siehe Seite 40)	-	-	-	-
Anschlusskabel	PUR 2m/Typ 7	PUR 2m/Typ 7	-	-
Kupplung (siehe Seite 41)	-	-	Q, R, S, T	Q, R, S, T
Ausgang 0... 5 V/1... 5 mA	SIM-518-59	SIM-518-59-L35	SIM-518-49	SIM-518-49-L49
Ausgang 0... 10 V/4... 20 mA	SIM-518-59-002	SIM-518-59-L35-002	SIM-518-49-002	SIM-518-49-L49-002

... nicht linear



Schaltabstand [mm]	0... 20	0... 20	0... 20	0... 20
Abmessungen [mm]	M30x1,5x60	M30x1,5x35	M30x1,5x73,5	M30x1,5x48,5
Einbauart	quasi bündig	quasi bündig	quasi bündig	quasi bündig
Schaltfrequenz max. [Hz]	200	200	200	200
Schutzart (EN 60529)	IP 67	IP 67	IP 67	IP 67
Gehäusematerial	Messing vernickelt	Messing vernickelt	Messing vernickelt	Messing vernickelt
Kurz- Überlastschutz	ja	ja	ja	ja
LED-Anzeige	ja	ja	ja	ja
Stromausgang [mA]	1...5/4...20	1...5/4...20	1...5/4...20	1...5/4...20
Spannungsausgang [V]	0... 5/0...10	0... 5/0...10	0... 5/0...10	0... 5/0...10
Tabelle-Nr. (siehe Seite 40)	-	-	-	-
Anschlußkabel	PUR 2 m/Typ 7	PUR 2 m/Typ 7	-	-
Kupplung (siehe Seite 41)	-	-	Q, R, S, T	Q, R, S, T
Ausgang 0... 5 V/1... 5 mA	SIM-530-59	SIM-530-59-L35	SIM-530-49	SIM-530-59-L45
Ausgang 0... 10 V/4... 20 mA	SIM-530-59-002	SIM-530-59-L35-002	SIM-530-49-002	SIM-530-59-L45-002



Anfrageblatt spezielle Sensoren induktiv

Bitte kopieren, ausfüllen und faxen an: Telefax +49 (0) 7671 -9 92 56 -50

Haben Sie in unserem Katalog ihren Wunschsensoren nicht gefunden, dann füllen Sie bitte eine Fotokopie dieses Blattes so weit wie möglich aus und senden es an uns per Telefax oder per Brief.

Persönliche Angaben

Name:		Telefon:	
Vorname:		Durchwahl:	
Titel:		Telefax:	
Position im Unternehmen:		E-Mail:	
Firma:		Ihre Kunden-Nr.:	
Abteilung / Gebäude:			
Postfach:			
Postleitzahl / Postfach:			
Strasse:			
Postleitzahl / Straße:			
Ort:			
Land:			

Angaben zum Sensor (zutreffendes bitte ankreuzen)

Abmessungen [mm]

Runde Bauform:	Rechteckige Bauform:	Länge:	Benötigte Stückzahl
<input type="checkbox"/> Ø 3	<input type="checkbox"/> 4 x 4	<input type="checkbox"/> so kurz wie möglich	<input type="checkbox"/>
<input type="checkbox"/> M4	<input type="checkbox"/> 6 x 6	<input type="checkbox"/> 16	<input type="checkbox"/> einmaliger Bedarf
<input type="checkbox"/> Ø 4	<input type="checkbox"/> 8 x 8	<input type="checkbox"/> 20	<input type="checkbox"/> Mehrmaliger Bedarf
<input type="checkbox"/> M5	<input type="checkbox"/> 10 x 10	<input type="checkbox"/> 25	<input type="checkbox"/> Jahresbedarf
<input type="checkbox"/> Ø 6,5	<input type="checkbox"/> 12 x 12	<input type="checkbox"/> 30	<input type="checkbox"/> Prototyp
<input type="checkbox"/> M8	<input type="checkbox"/> 40 x 40	<input type="checkbox"/> 35	<input type="checkbox"/> Sondtigid
<input type="checkbox"/> Ø 10	<input type="checkbox"/> andere	<input type="checkbox"/> 40	<input type="checkbox"/> Wunschtermin
<input type="checkbox"/> Ø 11	<input type="checkbox"/> egal	<input type="checkbox"/> 45	<input type="checkbox"/> schnellst möglich
<input type="checkbox"/> M 12	<input type="checkbox"/> Spezielle Bauform:	<input type="checkbox"/> 50	<input type="checkbox"/> KW
<input type="checkbox"/> M 18	<input type="checkbox"/>	<input type="checkbox"/> 60	<input type="checkbox"/> Datum
<input type="checkbox"/> M30	<input type="checkbox"/> Gehäusematerial	<input type="checkbox"/> 70	
<input type="checkbox"/> M42	<input type="checkbox"/> Messing vernickelt	<input type="checkbox"/> 80	
<input type="checkbox"/> M50	<input type="checkbox"/> Edelstahl	<input type="checkbox"/> 100	
<input type="checkbox"/> M60	<input type="checkbox"/> Kunststoff	<input type="checkbox"/> andere	
<input type="checkbox"/> M80		<input type="checkbox"/> egal	
<input type="checkbox"/> andere			

Anschluß	LED	Material Kappe	Schaltfrequenz [Hz]	Endstufe:
<input type="checkbox"/> PVC-Kabel	<input type="checkbox"/> ohne LED	<input type="checkbox"/> Kunststoff	<input type="checkbox"/>	<input type="checkbox"/> PNP-Schließer
<input type="checkbox"/> PUR-Kabel	<input type="checkbox"/> standard LED	<input type="checkbox"/> Edelstahl	<input type="checkbox"/> Ausgangsstrom	<input type="checkbox"/> PNP-Öffner
<input type="checkbox"/> Stecker M 8	<input type="checkbox"/> Ring-LED	<input type="checkbox"/> Kunststoff	<input type="checkbox"/> 100 mA	<input type="checkbox"/> NPN-Schließer
<input type="checkbox"/> Stecker M 12	<input type="checkbox"/> LED zuschaltbar	<input type="checkbox"/> Schaltabstand	<input type="checkbox"/> 200 mA	<input type="checkbox"/> NPN-Öffner
<input type="checkbox"/> Stecker innenliegend	<input type="checkbox"/> andere	<input type="checkbox"/> auf Aluminium	<input type="checkbox"/> 300 mA	<input type="checkbox"/> DC 2-Draht Schließer
<input type="checkbox"/> anderer Stecker	<input type="checkbox"/> Einbau	<input type="checkbox"/> auf Kupfer	<input type="checkbox"/> 0,5 A	<input type="checkbox"/> DC 2-Draht Öffner
<input type="checkbox"/> Klemmraum	<input type="checkbox"/> bündig	<input type="checkbox"/> auf Stahl	<input type="checkbox"/> anderer	<input type="checkbox"/> AC 2-Draht Schließer
<input type="checkbox"/> egal	<input type="checkbox"/> nicht bündig			<input type="checkbox"/> AC 2-Draht Öffner
<input type="checkbox"/> Kabelkupplung für Steckergeräte			<input type="checkbox"/> Versorgungsspannung	<input type="checkbox"/> AC 3-Draht Schließer
<input type="checkbox"/> gerade	<input type="checkbox"/> ohne Kabel	<input type="checkbox"/> PVC-Kabel	<input type="checkbox"/> 10... 30 V DC	<input type="checkbox"/> AC 3-Draht Öffner
<input type="checkbox"/> rechtwinklig	<input type="checkbox"/> 2 m	<input type="checkbox"/> PUR-Kabel	<input type="checkbox"/> 10... 40 V DC	<input type="checkbox"/> PNP-Antivalent
<input type="checkbox"/> mit LED (nur Winkel)	<input type="checkbox"/> 5 m	<input type="checkbox"/> 3- polig	<input type="checkbox"/> 20... 265 V AC / DC	<input type="checkbox"/> NPN-Antivalent
<input type="checkbox"/> M 8	<input type="checkbox"/> 10 m	<input type="checkbox"/> 4- polig	<input type="checkbox"/> 115 V AC	<input type="checkbox"/> NAMUR
<input type="checkbox"/> M 12	<input type="checkbox"/> andere Länge	<input type="checkbox"/> 5- polig	<input type="checkbox"/> 230 V AC	<input type="checkbox"/> NAMUR (Ex-Bereich)
			<input type="checkbox"/> andere	<input type="checkbox"/> Analog
				<input type="checkbox"/> andere



Technische Daten/Anschlussdiagramme

Technische Daten:

Tabellen		1*	2	3	3b	4	5	6	7	8
Versorgungsspannung UB		7... 9 V DC*	10... 30 V DC	10... 30 V DC	10... 34 V DC	10... 65 V DC	20... 265 V AC, 50Hz/20... 230 V DC	10... 40 V DC	10... 40 V DC	10... 40 V DC
Zulässige Restwelligkeit	[% UB]	max. 20	max. 20	max. 20	max. 20	max. 20	-	max. 10	max. 10	max. 10
Wiederholgenauigkeit IEC 60947-5-2	[% Sn]	< 5	< 5	< 5	< 5	< 5	< 5	< 5	< 5	< 5
Betriebstemperaturbereich	[°C]	-25... +70	-25... +70	-25... +85	-25... +85	-25... +85	-25... +85	siehe Gerät	siehe Gerät	siehe Gerät
Temperaturdrift	[% Sn]	< 10	< 10	< 10	< 10	< 10	< 10	< 10	< 10	< 10
Hysteresese	[% Sn]	-	1... 15 (5 typ)	1... 15 (5 typ)	< 17(24V)/ < 30(34V)	1... 15 (5 typ)	< 20	1... 15 (5 typ)	1... 15 (5 typ)	1... 15 (5 typ)
Stromverbrauch	[mA]	< 1 / > 2,2	< 10	< 10	< 10	< 8	< 1,5	< 10	< 10	< 10
max. Ausgangsstrom	[mA]	-	200	200	200 (50°C) / 150 (85°C)	500	300	80	300	150
max. Spannungsabfall geschaltet	[V]	-	2 bei 200 mA	2 bei 200 mA	2 bei 200 mA	2 bei 500 mA	10 bei 300 mA	2 bei 80 mA	2 bei 300 mA	2 bei 150 mA
Leckstrom der Ausgänge	[mA]	-	0,1 bei 30 V	0,1 bei 30 V	0,1 bei 30 V	0,1 bei 30 V	0,1 bei 30 V	0,1 bei 30 V	0,1 bei 30 V	0,1 bei 30 V

* Diese Daten gelten bei NAMUR-Bedingungen (DIN 19 234).

Bei anderen Betriebsspannungen empfehlen sich folgende

Vorwiderstände: $U_B = 5 \dots 10 \text{ V}: R_f = 1 \text{ K}\Omega$
 $U_B = 10 \dots 20 \text{ V}: R_f = 2,2 \text{ k}\Omega$
 $U_B = 20 \dots 30 \text{ V}: R_f = 4,7 \text{ k}\Omega$

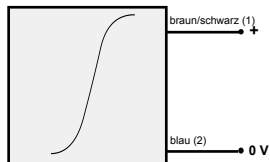
Maximale Betriebsspannung: 30 V DC

Max. zul. Stromaufnahme: 10 mA

Anschlußdiagramme für Induktive Sensoren

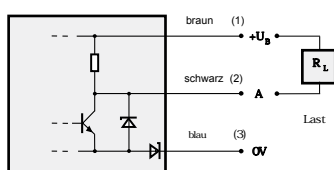
NAMUR

Nr. 1



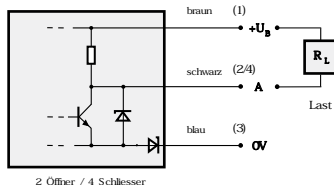
NPN Schliesser / Öffner

Nr. 2



NPN Schliesser / Öffner

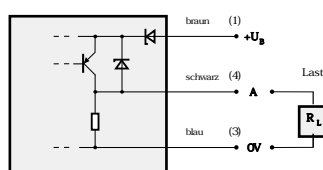
Nr. 3+4



2 Öffner / 4 Schliesser

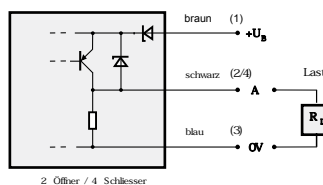
PNP Schliesser / Öffner

Nr. 2



PNP Schliesser / Öffner

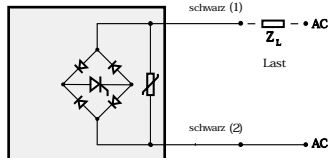
Nr. 3+4



2 Öffner / 4 Schliesser

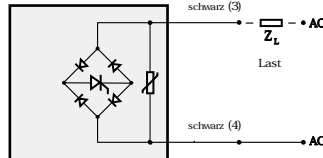
AC-Schliesser




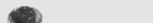
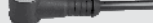

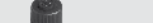
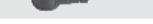

Nr. 5



AC-Öffner

Nr. 5



Typenbezeichnung	Grösse	Polzahl	Schliesser (S)/Öffner (Ö)	Typ/Kabel	Polarität	LED ²	Typ	
S8/3-G-PV-002	S8	3	S/Ö	Typ 4/PVC 2m	-	-	A	
S8/3-G-PU-002	S8	3	S/Ö	Typ 7/PUR 2m	-	-	B	
S8/W-PV-002	S8	3	S/Ö	Typ 4/PVC 2m	-	-	C	
S8/W-PU-002	S8	3	S/Ö	Typ 7/PUR 2m	-	-	D	
S8/W-PU-N-002	S8	3	S/Ö	Typ 6/PUR 2m	NPN	gelb/grün	E	
S8/W-PU-P-002	S8	3	S/Ö	Typ 6/PUR 2m	PNP	gelb/grün	F	
S12/3-G-PV-002	S12	3	S	Typ 9/PVC 2m	-	-	G	
S12/3-G-PU-002	S12	3	S	Typ 11/PUR 2m	-	-	H	
S12/W-PV-002	S12	3	S	Typ 9/PVC 2m	-	-	I	
S12/W-PU-002	S12	3	S	Typ 11/PUR 2m	-	-	J	
S12/W-PU-N-002	S12	3	S	Typ 10/PUR 2m	NPN	gelb/grün	K	
S12/W-PU-P-002	S12	3	S	Typ 10/PUR 2m	PNP	gelb/grün	L	
SK12/3-G-PV-002	S12	3	S	Typ 8/PVC 2m	-	-	M	
SK12/3-G-PU-002	S12	3	S	Typ 11/PUR 2m	-	-	N	
SK12/W-PV-002	S12	3	S	Typ 8/PVC 2m	-	-	O	
SK12/W-PU-002	S12	3	S	Typ 11/PUR 2m	-	-	P	
S12/4-G-PV-002	S12	4	S/Ö	Typ 8/PVC 2m	-	-	Q	
S12/4-G-PU-002	S12	4	S/Ö	Typ 10/PUR 2m	-	-	R	
S12/4-W-PV-002	S12	4	S/Ö	Typ 8/PVC 2m	-	-	S	
S12/4-W-PU-002	S12	4	S/Ö	Typ 10/PUR 2m	-	-	T	

¹⁾ **fett** Vorzugstypen

²⁾ LED gelb: Schaltzustand/grün: Betriebsspannung

Andere erhältliche Kabellängen: 5 m und 10 m
(Endung der Typenbezeichnung mit -005 und -010 anstelle -002)

Aderneigenschaften

Typ	Querschnitt	Aderaufbau	Mantelisolaton	Adernisolation
0	0,055 mm ²	30x0,005 mm Ø	PUR	PVC
1	0,14 mm ²	18x0,1 mm Ø	PVC	PVC
2	0,14 mm ²	72x0,005 mm Ø	PUR	PVC
3	0,25 mm ²	14x0,15 mm Ø	PVC	PVC
4	0,25 mm ²	32x0,10 mm Ø	PVC	PVC
5	0,25 mm ²	19x0,13 mm Ø	PUR	PVC
6	0,25 mm ²	67x0,07 mm Ø	PUR	PVC
7	0,25 mm ²	128x0,05 mm Ø	PUR	PVC
8	0,34 mm ²	7x0,25 mm Ø	PVC	PVC
9	0,34 mm ²	42x0,10 mm Ø	PVC	PVC
10	0,34 mm ²	88x0,07 mm Ø	PUR	PVC
11	0,34 mm ²	180x0,05 mm Ø	PUR	PVC



Sensoren-Testgerät

SST-001

geeignet für die Prüfung verschiedener Sensortypen: induktiv, kapazitiv, photoelektrisch.

- Anschlussmöglichkeit für PNP-, NPN, Namur- und 2-Leiter DC-Geräte, Öffner und Schliesser.
- Anzeige durch LED und Summer.
- Stromversorgung über eine einzelne 9V-Batterie.
- Eingebauter Spannungswandler.
- Eingebaute Abschaltautomatik (Abschaltung nach ca. 30 Sekunden).



Zubehör**Haltewinkel**

Bezeichnung	A	B	C	D
Haltewinkel M12	17,5	35	21	12,4
Haltewinkel M18	20	40	32	18,5
Haltewinkel M30	26,2	50	32	30,3

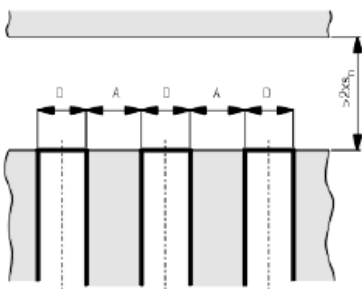
Klemmböcke

Bezeichnung	
Klemmbock	4,0 mm
Klemmbock	6,5 mm



Anreihung

Die Näherungsschalter dürfen sich gegenseitig nicht beeinflussen. Deshalb muss ein Mindestabstand a zwischen den Geräten eingehalten werden. Er ist massgeblich vom Gerätetyp und von der eingestellten Empfindlichkeit abhängig. Die folgenden Angaben dürfen deshalb nur als allgemeine Empfehlung aufgefasst werden. Sie beziehen sich auf maximale Empfindlichkeit.



Serie SIM-4..., SIM-6..., SIMHTM-9..., SIHPM-...

Baugröße Ø [mm]	Mass A [mm] bündig	Mass A [mm] nicht bündig
Ø3	0	-
M4	0	-
Ø4	0	-
M5	0	-
5 x 5	0	-
Ø6.5	3/*4	-
M8	2/*3	8
8 x 8	2/*3	-
M12	6/*10	12
M18	12/*20	30
M30	30	60
C40	50	140
C60	-	180
C80	-	240

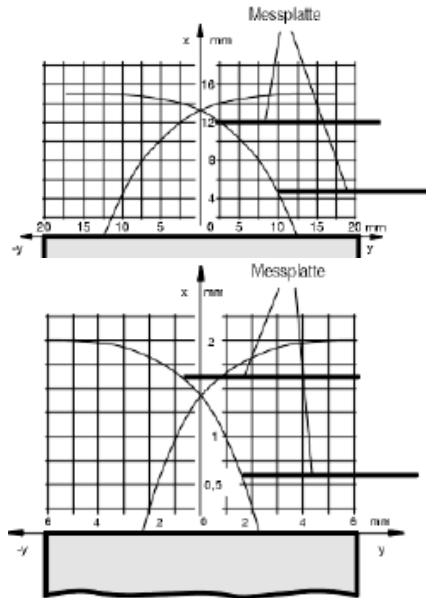
Serie SIM-5..., SIS-7...

Baugröße Ø [mm]	Mass A [mm] bündig	Mass A [mm] nicht bündig
Ø6.5	10	-
8 x 8	8	-
M8	8	20
M12	18	30
M18	26	60
M30	50	120

Ansprechkurven

Die spezifizierten Werte für den

Schaltabstand gelten für Bewegung der Messplatte in axialer Richtung. Für versetzte oder seitliche Bewegung gelten die für zwei Typen angegebenen typischen Kurven. Je nach Bauform und Einbauart (bündig, nicht bündig) haben die Ansprechkurven einen unterschiedlichen Verlauf. Ansprechkurven für hier nicht gezeigte Typen



ANZUGSMOMENT

Durch überstarkes Anziehen der Muttern bei zylindrischen Gewinde-Ausführungen können die Näherungsschalter mechanisch beschädigt werden. Deshalb sind nachstehend die maximal zulässigen Anzugsmomente angegeben.

Induktive Näherungsschalter

Standardprogramm

M8 x 1	2,5 Nm
M12 x 1	10 Nm
M18 x 1	20 Nm
M30 x 1,5	40 Nm

Induktive Näherungsschalter

Hochleistungsprogramm

M4 x 0,5	0,8 Nm
M5 x 0,5	1,5 Nm
M8 x 1	4,0 Nm
M12 x 1	10,0 Nm
M18 x 1	25,0 Nm
M30 x 1,5	70,0 Nm

Ausgangsstrom

Die Geräte sind für einen bestimmten maximalen Ausgangsstrom ausgelegt. Wird dieser Strom, auch kurzzeitig, überschritten, so setzt der Überlastschutz ein. Glühlampen, Kondensatoren und andere stark kapazitive Lasten (z.B. lange Leitungen) haben ähnliche Auswirkungen wie Überlast.

Ausgangswiderstand

Damit die Ausgangsspannung auch ohne äussere Last dem Schaltzustand folgt, haben CONTRINEX-Näherungsschalter einen eingebauten Ausgangswiderstand. Beim Betrieb mit hohen Schaltfrequenzen muss ein Lastwiderstand zugeschaltet werden (Verringerung der elektrischen Zeitkonstante).

Betriebsspannung U_B

Der angegebene Betriebstemperaturbereich darf nicht überschritten werden. Der Näherungsschalter kann beschädigt werden und das Betriebsverhalten ist undefiniert.

Betriebstemperatur

Der angegebene Betriebstemperaturbereich darf nicht überschritten werden. Der Näherungsschalter kann beschädigt werden und das Betriebsverhalten ist undefiniert.

Bündiger Einbau

Siehe unter „EINBAU“.

CE-Zeichen

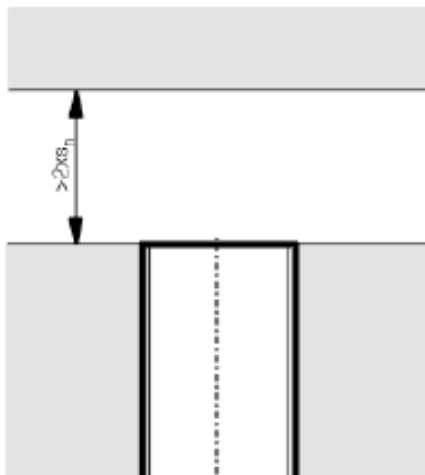
Die induktiven Näherungsschalter in diesem Katalog erfüllen die Anforderungen der europäischen Normen EN 60947-1 und EN 60947-5-2 und entsprechen damit der EMV-Richtlinie 89/336/EWG sowie der Niederspannungs-Richtlinie 73/23/EWG. Sie sind deshalb mit dem CE-Kennzeichen versehen. Das CE-Kennzeichen ist aber weder Gütesiegel noch ein Prüfzeichen, das von einer amtlichen Stelle ausgestellt wird. Durch das Anbringen des CE-Zeichens versichert der Hersteller in Eigenverantwortung, dass die Schutzziele der auf das Produkt anwendbaren EU-Richtlinien eingehalten werden. Die Einhaltung dieser Schutzziele wird durch Erfüllung entsprechender Normen sichergestellt. Das CE-Zeichen soll die freie Einfuhr bzw. den freien Austausch von Waren innerhalb der EU ermöglichen.



Einbau

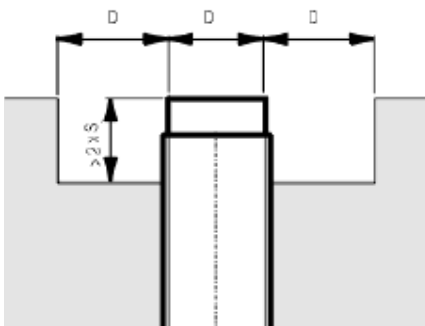
Näherungsschle für bündigen Einbau

Näherungsschalter für bündigen Einbau dürfen in alle Metalle bündig eingebaut werden. Für einwandfreie Funktion ist der Freiraum gemäss zu beachten.



Näherungsschalter für nicht bündigen Einbau

Beim Einbau von Näherungsschaltern für nicht bündigen Einbau in leitfähigen Materialien (Metalle) müssen die Mindestabstände zum leitfähigen Material gemäss eingehalten werden. Bündiger Einbau in nichtleitende Materialien ist zulässig.



Einschaltnormierung

Während der Einschaltphase wird der Ausgang des Näherungsschalters kurz durchgeschaltet, auch ohne Metall vor der aktiven Fläche. Näherungsschalter mit Einschaltnormierung enthalten eine Schaltung, die den Ausgang während der Einschaltphase kurz sperrt.

EMV

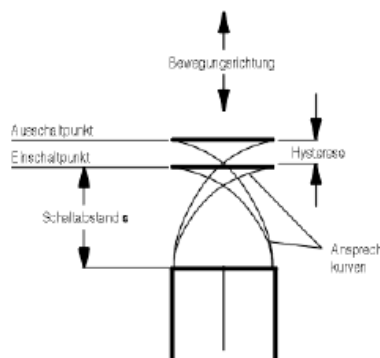
Die EMV-Festigkeit (Elektro-Magnetische Verträglichkeit) der Geräte genügt höchsten Ansprüchen. Folgende Anforderungen werden eingehalten:

IEC 61000-4-2	Level 3
IEC 61000-4-3	Level 3
IEC 61000-4-4	Level 3
IEC 60255-5	1 kV

Die EMV-Richtlinie Nr. 89/336EWG wird von allen Geräten eingehalten. Hinzu kommen strenge Praxistests.

Hysterese

Die Hysterese bewirkt ein definiertes Schaltverhalten der Geräte. Der Schaltabstand bezieht sich immer auf den Einschaltpunkt.



Induktionsschutz

Beim Abschalten induktiver Lasten steigt die Ausgangsspannung (ohne Schutzschaltung) auf hohe Werte, was den Ausgangstransistor zerstören kann. Deshalb enthalten Schlüter Näherungsschalter am Ausgang eine Zenerdiode, welche die Abschaltspannung auf einen sicheren Wert begrenzt. Beim Anschluss induktiver Lasten mit einem Strom >100 mA und gleichzeitig einer Schaltfrequenz >10 Hz empfiehlt sich die Montage einer Freilaufdiode direkt an der Last (wegen der Verlustleistung in der eingebauten Zenerdiode).

IP 65/IP 67

siehe unter „SCHUTZART“.

Kurzschlußschutz

Alle Gleichspannungsgeräte sind mit einem Kurzschluss- und Überlastschutz ausgestattet. Kurzschlüsse zwischen dem Ausgang und den Betriebsspannungsanschlüssen beschädigen die Näherungsschalter nicht und sind dauernd zulässig; auch Überlast ist zeitlich unbegrenzt erlaubt. Während des Kurzschlusses sind die LEDs ausser Funktion.

Lastwiderstand

Aus der gewählten Betriebsspannung U_B und dem spezifizierten maximalen Ausgangsstrom des Näherungsschalters kann der kleinste Lastwiderstand berechnet werden, der für einwandfreien Betrieb zulässig ist. Bei einer Spannung von 24V und einem max. Ausgangsstrom von 200mA beträgt der kleinste Lastwiderstand 120 Ohm; bei 15V ergibt sich ein Wert von 75 Ohm.

LED

Die meisten Geräte verfügen über eine eingebaute Leuchtdioden (LED). Diese leuchtet, wenn der Ausgang geschaltet ist.

Leitungen

Die standardmässig eingebauten Leitungen sind nicht für periodische Biegebeanspruchungen geeignet. Bei Vorliegen solcher Einsatzfälle sind hochflexible PUR-Kabel einzusetzen (Sonderausführung) bzw. Steckerausführungen mit entsprechenden Anschlusskabeln (Typen B, D, E, G, I).

Leitungsführung

Die Anschlussleitungen der Näherungsschalter sollen nicht parallel in einem Kabelkanal mit solchen Leitungen verlegt werden, über die induktive Lasten geschaltet werden (z.B. Schutzspulen, Magnetventile, Motoren usw.) oder die Ströme von elektronischen Motorantrieben führen. Die Leitungslängen sollen möglichst kurz gehalten werden; sie können aber bei günstiger Verlegung (geringe Koppelkapazität, kleine Störspannungen) bis 300m betragen. Zur Verminderung von Störeinflüssen sind folgende Massnahmen möglich:

- Abstand zu störenden Leitungen >100 mm
- Abschirmungen
- Beschalten von Spulen (Schützen, Magnetventile, Relais) mit RC-Gliedern oder Varistoren.



Leitungslänge

Lange Leitungen bedeuten für den Näherungsschalter

- eine kapazitive Belastung des Ausgangs;
 - verstärkten Einfluss von Störsignalen.
- Leitungslängen von 300m sollten auch bei günstigen Verhältnissen nicht überschritten werden.

Magnetfelder

Permanentmagnetfelder und niederfrequente Wechselfelder beeinflussen die Funktion der Näherungsschalter im allgemeinen nicht. Starke Felder können den Ferritkern des Schalters sättigen und damit den Schaltabstand erhöhen oder das Gerät durchschalten lassen. Eine Beschädigung ist hingegen nicht zu erwarten. Hochfrequente Felder mit Frequenzen von einigen 100 kHz können die Funktion empfindlich stören (Arbeitsfrequenz der Geräte). Im Falle von Schwierigkeiten mit Störfeldern sind Abschirmungen zu empfehlen.

Nicht bündiger Einbau

Siehe unter „EINBAU“.

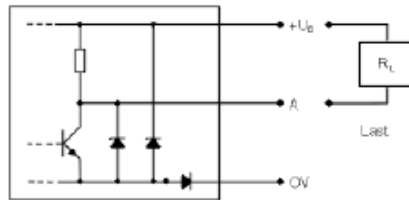
Normen

Die Näherungsschalter von Schlüter werden unter weitgehender Einhaltung aller relevanten internationalen Normen hergestellt:

- ENV 50140 , EN 55011 , EN 55081-2
- IEC 60947-1 / EN 60947-1 / DIN VDE 066 par. 100
- IEC 60947-5-1 / EN 60947-5-1 / DIN VDE 0660 par. 200
- IEC 60947-5-2 / EN 60947-5-2 / DIN VDE 0660 par. 208
- IEC 60255-5
- IEC 61000-4-1, 61000-4-2, 61000-4-3, 61000-4-4
- IEC 60529 / EN 50 044
- DIN VDE 0660 par. 208, par. 100, par. 100 A3, par. 200
- DIN EN 50008, 50010, 50025, 50026, 50032, 50036, 50037, 50038, 50040

NPN-Schaltung

Die Ausgangsstufe enthält einen NPN-Transistor, der die Last gegen die negative Betriebsspannung (0V) schaltet. Die Last wird zwischen dem Ausgang und der positiven Betriebsspannung (+U_B) angeschlossen.



Öffner-Funktion

Der Ausgang ist durchgeschaltet, wenn kein vom Sender abgestrahltes Licht auf den Empfänger fällt (N.C.). Diese Funktion wird auch als «dunkelschaltend» bezeichnet.

Ölbeständigkeit

Öle aller Art können Kunststoffe im Dauereinsatz angreifen und ihre Eigenschaften verschlechtern.

Schmieröle

In der Regel unproblematisch. Ausführung mit ölfestem PUR - Kabel verwenden (Sonderausführung).

Hydrauliköle, Schneidöle

Sie greifen die meisten Kunststoffe an. Insbesondere die PVC - Kabel verfärben sich und werden brüchig. Massnahmen: Nach Möglichkeit Kontakt mit diesen Flüssigkeiten vermeiden, vor allem an der aktiven Fläche. Ausführung mit ölfestem PUR - Kabel verwenden.

Dabei ist zwischen Gehäuse, Optik und Kabel zu unterscheiden:

Gehäuse

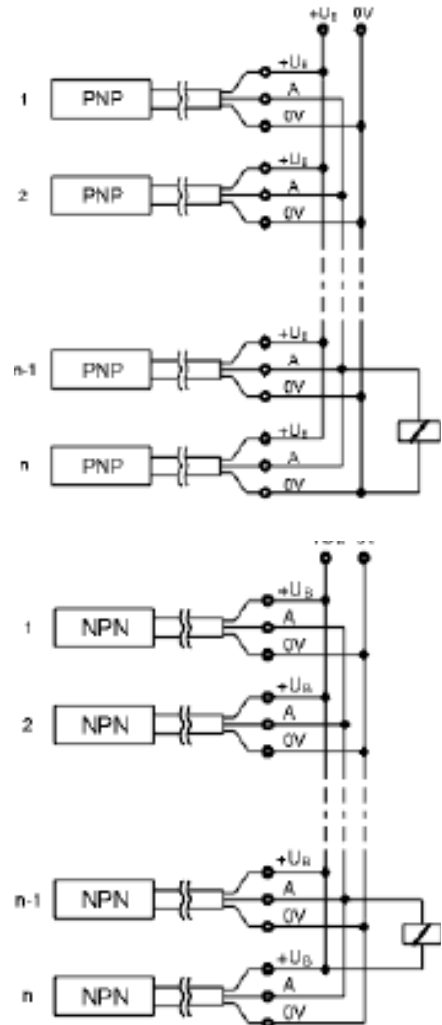
Das zum Einsatz gelangende PBTP/ Polybutylenterephthalat (Cristin) ist gegen alle üblichen Öle sehr gut beständig, insbesondere auch gegen Schneidöle, Hydrauliköle und Bohremulsionen.

Kabel

Das standardmässig verwendete PVC-Kabel ist unbeständig gegen die meisten Öle (im Dauereinsatz Versprödung) In ölhaltiger Umgebung empfiehlt sich die Verwendung des als Option angebotenen PUR-Kabels.

Parallelschaltung

Parallelschaltung von Näherungsschaltern zur Realisierung logischer Funktionen ist ohne weiteres möglich.



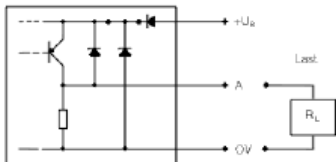
Bitte beachten:

- Die Stromaufnahme nimmt zu.
- Die Sperrströme addieren sich, so dass auch im gesperrten Zustand an der Last ein unzulässiger Spannungsabfall auftreten kann.



PNP-Schaltung

Die Ausgangsstufe enthält einen PNP - Transistor, der die Last gegen die positive Betriebsspannung (+U_B) schaltet. Die Last wird zwischen dem Ausgang und der negativen Betriebsspannung (0V) angeschlossen.



Reduktionsfaktoren

Der spezifizierte Schaltabstand *s* bezieht sich auf genau definierte Messbedingungen (siehe Schaltabstand). Bei anderen Anordnungen ergeben sich in der Regel reduzierte Schaltabstände.

Materialeinfluss:

Messing	sn x 0,50
Aluminium	sn x 0,45
Kupfer	sn x 0,40
Chrom-Nickel	sn x 0,90
V2A	sn x 0,85

Diese Reduktionsfaktoren sind nur Näherungswerte. Durch unterschiedliche Legierungen und je nach Typ können sich Abweichungen ergeben.

Geometrieinfluss:

Bedämpfungsfläche	
150%	sn x 1,10
125%	sn x 1,07
100%	sn x 1,00
75%	sn x 0,93
50%	sn x 0,86
25%	sn x 0,73
12%	sn x 0,55

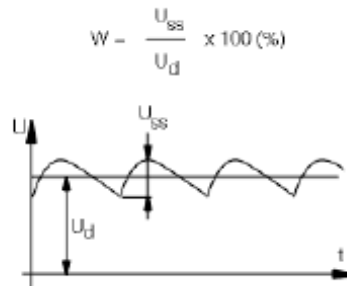
Bei Folien ist eine Vergrößerung des Nutzschaftabstandes zu erwarten.

Reststrom

Der Reststrom ist der Strom, der bei gesperrtem Ausgang durch den Ausgangstransistor und damit durch die Last fliesst (vor allem bei Parallelschaltungen zu beachten).

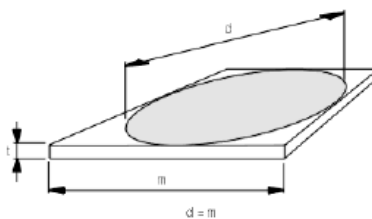
Restwelligkeit

Bei zu grosser Restwelligkeit kann das Schaltverhalten undefiniert sein. Abhilfe: Grösseren Glättungskondensator oder geregelte Speisung verwenden. Die maximal zulässige Betriebsspannung U_B darf auch in den Spitzen von U_{SS} nicht überschritten werden.



Schaftabstand

Der Schaltabstand ist der Abstand, bei dem eine sich der aktiven Fläche des Näherungsschalters nähernde Messplatte einen Signalwechsel hervorruft. Die Messung des Schaltabstandes erfolgt gemäss IEC 60947-5-2 / EN 60947-5-2 mit einer Normmessplatte in axialer Richtung. Diese Messplatte besteht aus Stahl Typ FE 360 gemäss ISO 630, weist eine quadratische Form auf und ist 1 mm dick. Die Kantenlänge der Messplatte muss dem Durchmesser der aktiven Fläche bzw. 3 x s_n, wenn dieser Wert grösser ist als der Durchmesser der aktiven Fläche, entsprechen.



Bemessungsschaftabstand s_n

Für diesen Schaltabstand ist der Näherungsschalter ausgelegt. Er ist für jeden Typ angegeben.

Realschaftabstand s_r

Der für ein bestimmtes Exemplar gemäss IEC 60947-5-2 gemessene Schaltabstand.

$$0,9 s_n \leq s_r \leq 1,1 s_n \text{ (Fertigungstoleranz)}$$

Gesicherter Schaltabstand s_a

Er enthält die zu erwartenden zusätzlichen Abweichungen, die durch im spezifizierten Bereich variierende Temperaturen und Betriebsspannungen verursacht werden.

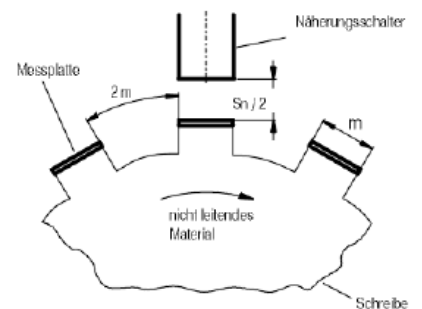
$$0,9 s_r \leq s_a \leq 1,1 s_r$$

Formel für sichere Konstruktion:

$$0,81 s_n \leq s \leq 1,21 s_n$$

Schaltfrequenz

Die maximale Schaltfrequenz gibt die höchstzulässige Anzahl Impulse pro Sekunde bei einem konstanten Verhältnis Impuls : Pause (1:2) und halbem Nennschaftabstand s_n an. Die Messung erfolgt gemäss IEC 60947-5-2 / EN 60947-5-2.



Schließer-Funktion

Der Ausgang ist bei unbedämpftem Näherungsschalter gesperrt (N.O.). Bei bedämpftem Näherungsschalter ist er durchgeschaltet.

Schutzart

Die IP-Schutzarten sind in DIN 40050 / IEC 60529 definiert .

Dabei bedeuten bei der ersten Ziffer:

- 6 Vollständiger Schutz gegen Berührung mit Spannung führenden oder bewegten Teilen innerhalb des Gehäuses. Schutz gegen das Eindringen von Staub.

und bei der zweiten Ziffer:

- 5 Schutz gegen Strahlwasser aus allen Richtungen. Die Funktionsfähigkeit darf nicht beeinträchtigt werden.



Wissenswertes von A - Z

Prüfbedingungen:

Wasserstrahl von 12,5 mm Durchmesser, Austrittsdruck 1 Bar, Entfernung 3 m, Dauer 15 Minuten.

- 7 Schutz gegen Wasser, wenn das Betriebsmittel unter festgelegten Druck- und Zeitbedingungen in Wasser getaucht wird. Wasser darf nicht in schädlichen Mengen eindringen.

Prüfbedingungen:

Eintauchtiefe 1 m in Wasser, Zeit 30 min.

- Geräte mit Schutzart IP 67 sind demnach nicht für dauernden Betrieb in Wasser oder in dauernd benetztem Zustand vorgesehen. Die Verhältnisse bei anderen Flüssigkeiten als Wasser müssen fallweise abgeklärt werden.

Schutzschlauch-Anschluß

All DC devices feature a built-in protection circuit against short-circuits and overloads. Short-circuits between the output and both power supply terminals do not damage the switch and may be applied permanently. The same applies for overloads. During a short-circuit condition, the LEDs do not operate.

Serieschaltung

Die Serieschaltung der Geräte zur Realisierung logischer Verknüpfungen ist grundsätzlich möglich, aber nicht empfehlenswert. Die gleiche Funktion lässt sich durch Parallelschaltung von Geräten mit Öffnerfunktion (anstelle der Serieschaltung von Geräten mit Schliesserfunktion) bzw. umgekehrt herstellen.

Sicherheit

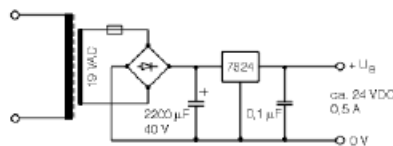
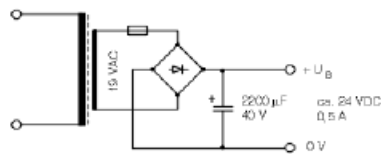
Der Einsatz von Geräten der Serien 600 und 620 in Anwendungen, bei denen die Sicherheit von Personen von deren Funktion abhängt, ist unzulässig.

Spannungsabfall

Über dem Ausgangstransistor entsteht im durchgeschalteten Zustand ein (stromabhängiger) Spannungsabfall, die Ausgangsspannung erreicht also nicht ganz die zugehörige Betriebsspannung (vor allem bei Serieschaltung und elektronischen Eingängen zu beachten).

Speisegerät

Schaltungsvorschläge für geeignete Speisegeräte:



Das Schlüter Zubehörprogramm enthält ebenfalls ein geeignetes Speisegerät.

Bitte beachten:

- Ungeeignete Speisegeräte sind die häufigste Ursache für Probleme mit Näherungsschaltern!
- Transformator und Gleichrichter genügen nicht, ein Glättungskondensator ist unumgänglich (wegen der Restwelligkeit).
- Transformatoren mit 24 V Ausgangsspannung, nachgeschaltetem Gleichrichter und Glättungskondensator ergeben eine Leerlaufspannung von wesentlich mehr als 30 V. Geräte mit einer maximalen Betriebsspannung von 30 V können beschädigt werden.

Stecker

Anschlussbelegung Baugröße S8:

+U _B	Pin 1	braun
0V	Pin 3	blau
Ausgang	Pin 4	schwarz

Anschlussbelegung Baugröße S12:

Schliesserfunktion

+U _B	Pin 1	braun
0V	Pin 3	blau
Ausgang	Pin 4	schwarz

Öffnerfunktion

+U _B	Pin 1	braun
0V	Pin 3	blau
Ausgang	Pin 2	weiss

Anschlussbelegung Baugröße S8 und S12 4-polig:

+U _B	Pin1	braun
Ausgang A2	Pin 2	weiss
0V	Pin 3	blau
Ausgang A	Pin 4	schwarz

2-Draht Wechselspannung

L1	Pin 3	blau
L2	Pin 4	schwarz

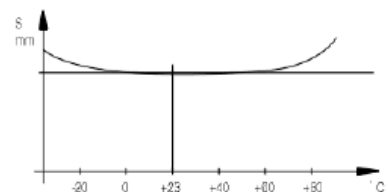
Für Öffnertypen sind die Anschlusskabel Typ Q, R, S und T (4-adrig) geeignet. Die Anschlusskabel Typ M, N, O und P sind mit einem Anschlussraum ausgerüstet; bei Bedarf kann kundenseitig ein anderes geeignetes Kabel eingebaut werden.

Stromverbrauch

Unter Stromverbrauch versteht man den Eigenstromverbrauch des Gerätes, der für den Betrieb der LED, der Verstärker und der Schaltstufen erforderlich ist. Er enthält den durch die Last fließenden Strom nicht. Geräte der Serie 4040 entnehmen der Stromversorgung einen spannungsabhängigen Strom, bei kleinen Spannungen einen grösseren Strom, bei grösseren Spannungen einen kleineren Strom. Dadurch wird Leistung gespart, die Eigenerwärmung der Geräte reduziert und die Zuverlässigkeit verbessert.

Temperaturdrift

Die spezifizierten Schaltabstände beziehen sich auf die Nennumgebungstemperatur von 23 °C. Der Schaltabstand in Funktion der Umgebungstemperatur hat einen Verlauf etwa gemäss nachstehender Darstellung. Die Temperatur der Messplatte allein hat praktisch keinen Einfluss auf den Schaltabstand. Im zulässigen Temperaturbereich von -25 bis +70 °C variiert der Schaltabstand um max. ±10% gegenüber dem Wert bei 23 °C.



Überspannungsschutz

Für eine maximale Betriebszuverlässigkeit und Einfachheit der Anwendung haben SCHLUETER-Näherungsschalter eine eingebaute Schutzschaltung gegen sehr kurzzeitige, nicht periodische Spitzen auf der Betriebsspannung. Sie entspricht den Anforderungen von IEC 60255-5.

Verpolungsschutz

Alle Näherungsschalter der Serien SIM-6.. sind gegen beliebige Verpolung aller Anschlüsse geschützt.

Wiederholgenauigkeit

Unter Wiederholgenauigkeit versteht man die Wiederholgenauigkeit des Nutzschantabstandes s bei zwei aufeinanderfolgenden Schaltungen innerhalb einer Dauer von 8 Stunden bei einer Gehäusetemperatur zwischen 15 °C und 30 °C und bei einer Spannung U_B , die $\pm 5\%$ von der Nennspannung abweichen darf (gemäss IEC 60947-5-2). Die spezifizierte Wiederholgenauigkeit bezieht sich auf diese Definition. Bei unmittelbar aufeinanderfolgenden Messungen ist die Wiederholgenauigkeit im allgemeinen wesentlich besser.

